

מכרז פומבי

מס' 2022/16

לאספקת 2 משאיות ייעודיות רובוטיות
למונחי קרקע ולאספקתם של מונחי קרקע
עבור מועצה אזורית גוש עציון



**הודעה על פרסום מכרז פומבי לאספקת 2 משאיות ייעודיות למונחי קרקע ולאספקתם של כלל
אצירה מונחי קרקע עבור מועצה אזורית גוש עציון ולרכישת כלי אצירה ומשאיות ממועצה
אזורית גוש עציון**

מועצה אזורית גוש עציון (להלן: "המועצה") מזמינה בזאת הצעות מחיר לאספקת 2 משאיות ייעודיות רובוטיות למונחי קרקע ולאספקתם של כלי אצירה מונחי קרקע עבור מועצה אזורית גוש עציון ולרכישת כלי אצירה ומשאיות ממועצה אזורית גוש עציון (להלן: "השירותים") כמפורט במסמכי מכרז זה (להלן: "המכרז"):

1. את מסמכי המכרז על תנאיו ונוסח החוזה למתן שירותים אשר הזוכה במכרז יידרש לחתום עליו ניתן לרכוש במשרדי המועצה ב: משרדי אגף שפע וזאת תמורת תשלום בסך של 5,000 ₪ (כולל מע"מ) אשר לא יוחזרו, וזאת החל מיום 21/07/2022 בשעה 12:00 ועד ליום 31/07/2022 בשעה 12:00 למען הסר ספק לאחר המועד הקבוע בסעיף זה לא ימכרו מסמכי המכרז.
2. רשאים להשתתף במכרז ולהציע הצעות למתן שירותים אך ורק המציעים אשר מתקיימים לגביהם **כל** התנאים והדרישות המצטברים והקבועים במסמכי המכרז ואשר צירפו הצעה ערוכה כדין על פי דרישות ותנאי מכרז זה.
3. על המציע לצרף להצעתו ערבות בנקאית בלתי מותנית בסכום של 500,000 ₪ (ובמילים: חמש מאות אלף שקלים חדשים) לפי הנוסח המופיע במסמכי המכרז, אשר תהיה בתוקף עד ליום 01/01/2023 הצעה אשר לא תצורף אליה ערבות בנקאית בנוסח הנדרש על פי מסמכי המכרז לא תובא כלל לדיון על ידי ועדת המכרזים.
4. מובהר בזאת כי המועצה אינה מתחייבת לקבל את ההצעה הזולה ביותר או כל הצעה שהיא. כן, מובהר כי המועצה רשאית בכל שלב לקבל החלטה שהיא אינה מבצעת את השירותים נשוא המכרז ובתוך כך להורות על ביטולו של המכרז וזאת על פי **שיקול דעתה הבלעדי**.
5. בבחירת המציע הזוכה רשאית המועצה להתחשב בין השאר, בכושרו וניסיונו של המציע לבצע את השירותים נשוא המכרז, ולגבי מציע עם ניסיון קודם אזי להתחשב בניסיון הקודם של המועצה עם המציע, לרבות ניסיון שלילי.
6. לא תתאפשר הגשה של **שני מציעים או יותר במשותף**.
7. ההצעה על מסמכיה, נספחיה ואישוריה (לרבות הצעת המחיר ולרבות חוזה השירותים על נספחיו) תוגש במעטפה סגורה ועליה יצוין מספר המכרז בלבד, ללא כל פרט מזהה של המציע כאשר היא ערוכה וחתומה על ידי המציע כנדרש על פי מסמכי המכרז.
8. ההצעה תימסר במסירה ידנית **בלבד** ותשולשל לתיבת המכרזים במשרדי המועצה ביום 15/08/2022 עד השעה 13:00. **הצעה אשר לא תוגש במועד לא תתקבל** ומסמכים אשר לא נכללו בהצעה ואשר יוגשו לאחר היום והשעה הנקובים בסעיף זה ייפסלו ולא יכללו במניין מסמכי המכרז אשר ידונו על ידי ועדת המכרזים מטעם המועצה (בכפוף לסמכות ועדת המכרזים על פי תנאי המכרז). הודעה על פתיחת תיבת המכרזים תשלח למציעים השונים בהמשך.
9. פרטים נוספים בדבר המכרז ניתן לקבל במשרדי המועצה באמצעות פנייה בכתב למספר הפקס: 09-9939965 ו/או לכתובת הדוא"ל: lishka@portaleco.co.il טלפון לאישור בלבד: 09-7654315

בכבוד רב,

מר שלמה נאמן

יו"ר מועצה אזורית גוש עציון

עמוד 2 מתוך 72

1. כללי:

- 1.1. מועצה אזורית גוש עציון (להלן: "המועצה") מזמינה בזאת הצעות מחיר לאספקת 2 משאיות ייעודיות למונחי קרקע ולאספקתם של כלי אצירה מונחי קרקע עבור המועצה וכן לרכישתן של משאיות וכלי אצירה של המועצה (להלן: "השירותים") כמפורט במסמכי מכרז זה (להלן: "המכרז").
- 1.2. במסגרת השירותים מתחייב המציע הזוכה (להלן: "הזוכה" ו/או "הספק") לבצע את השירותים עבור המועצה כפי שהם מצוינים במסמכי מכרז זה ובחווה ההתקשרות למתן שירותים על פיו (להלן: "חווה למתן שירותים" ו/או "החווה" ו/או "ההסכם" ו/או "הסכם השירותים").
- 1.3. השירותים הכלולים במכרז זה הינם אספקה של משאיות ייעודיות למונחי קרקע וכלי אצירה מונחי קרקע למועצה וכן רכישת משאיות וכלי אצירה מהמועצה הכול בהתאם לאמור במכרז זה.
- 1.4. מובהר בזאת כי המועצה איננה מתחייבת לבצע את השירותים על פי מכרז זה כולם ו/או חלקם וכי היא רשאית להורות על ביטול המכרז הכול על פי שיקול דעתה הבלעדי. המציעים מוותרים על כל טענה עתידית בקשר עם החלטותיה אלו של המועצה.
- 1.5. מובהר בזאת כי המועצה רשאית להסתייע במימון חיצוני לשם רכישת חלק מהשירותים על פי מכרז זה ו/או כולם בין באמצעות המשרד לאיכות הסביבה ו/או באמצעות הקרן לשמירת ניקיון ו/או באמצעות כל גורם מתוקצב אחר כהגדרתו בחוק מוסר תשלומים לספקים, תשע"ז 2017 ואשר על כן תהא רשאית המועצה לדחות את התשלום לספקים כמבואר במסמכי מכרז זה ובחווה ההתקשרות על פיו ובהתאם לאמור בחוק מוסר תשלומים לספקים, תשע"ז 2017.
- 1.6. יהיה רשאי להשתתף במכרז זה רק מציע אשר עומד בכל תנאי הסף למכרז ואשר הצעתו עומדת בתנאים הנדרשים על פי מסמכי המכרז.
- 1.7. מציע אשר הצעתו לא תעמוד בתנאי המכרז ו/או אשר לא יעמוד בתנאי הסף הנדרשים למכרז הצעתו לא תובא כלל לדיון בוועדת המכרזים.

2. מהות המכרז:

- 2.1. המועצה מזמינה בזאת הצעת מחיר לאספקת 2 משאיות חדשות וייעודיות למונחי קרקע למועצה (לרבות שירותי אחריות ותיקונים) ולאספקתם של כלי אצירה מונחי קרקע עבור המועצה וכן הצעת מחיר לרכישת משאיות מהמועצה הכול בהתאם למסמכי המכרז ולאמור בפרק זה (מובהר כי הזוכה ידרש לרכוש כלי אצירה מאת המועצה במחיר הקבוע במסמכי מכרז זה), הצעות המחיר ישוקללו בהתאם לנוסחה הקבועה במכרז.
- 2.2. על המציע להציע הצעת מחיר לאספקת 2 משאיות ייעודיות רובוטיות למונחי קרקע לפי הסוג כדלקמן (הצעת המחיר מתייחסת למחיר של משאית אחת ולא לשתיהן יחד ותכלול את כל השירותים הנדרשים מהמציע על פי הסכם

עמוד 3 מתוך 72

ההתקשרות בקשר עם אספקתה, לרבות אך לא רק, מתן אחריות שירות טיפולים, הצבתה וכו'):

- 2.2.1. (2) משאית במשקל כולל של 32 טון רובוטית ייעודית למונחי קרקע בהתאם למפרט הטכני המצורף **נספח ג' לחוזה** ו/או שווה ערך לו. המשאית המסופקת לרבות המרכב תהיינה משאיות חדשות בלבד משנת ייצור 2022 כאשר המועצה תירשם כבעלים ראשונים של משאית זו. (להלן: "**המשאית המסופקת**" ו/או "**המשאיות המסופקת**"). **הכול בכפוף ליתר הוראות המכרז וההסכם.**
- 2.2.2. **כן מובהר כי סטייה של עד 5% מהמידות המופיעות במפרט המשאיות המסופקות לא תיחשב כסטייה מהמפרט.**
- 2.3. **על המציע להציע הצעת מחיר לאספקת והצבתם של מונחי קרקע 3.75 קוב ו/או שווה ערך למפרט טכני ברחבי המועצה על פי תוכנית עבודה, מונחי הקרקע יכללו מערכות סנסורים לבקרה ויעמדו בתנאי המפרט טכני המצורף נספח ג' 1 לחוזה ו/או שווה ערך לו (להלן: "מונחי הקרקע" ו/או "מונחי הקרקע המסופקים") [הצעת המחיר תינתן עבור מונח קרקע אחד (1) ותכלול את כל השירותים הנדרשים מהמציע על פי הסכם ההתקשרות בקשר עם אספקתם (לרבות אך לא רק, הצבתם בתחומי הרשות על פי תוכנית עבודה, מתן שירותי אחריות וכו').]**
- 2.4. **כן מובהר כי סטייה של עד 5% מהמידות המופיעות במפרט מונחי הקרקע לא תיחשב כסטייה מהמפרט.**
- 2.5. **על המציע להציע הצעת מחיר לרכישת 3 משאיות המועצה** רישיון רכב המשאיות הנרכשת מצ"ב **נספח ג' 2 - ג' 4 לחוזה** (להלן: "**המשאיות הנרכשות**").
- 2.6. הצעת המציע הזוכה תעמוד בתוקפה במשך כל תקופת ההתקשרות עם המועצה, כאשר למועצה תהא הרשות הבלעדית האם להחליט על מימוש הצעת המציע וביצוע רכישת המשאיות המסופקות במהלך תקופת ההתקשרות על פי הסכם ההתקשרות או אם לאו.
- 2.7. המשאיות המסופקות יסופקו באופן זהה למפרט הטכני ו/או שווה ערך לו אשר צורף לחוזה ההתקשרות, ובהתאם לאמור בהסכם ההתקשרות, המשאיות יכללו באופן מוחלט את כל המאפיינים הכלולים במפרט הטכני אשר צורף על ידי המציע.
- 2.8. הצעת המחיר תתייחס למפרט הטכני של המציע אשר צורף להצעתו ולא תתקבל כל טענה עתידית מאת הזוכה בדבר סטייה מהמפרט הטכני. בעצם הצעת המחיר מתחייב הזוכה לספק את המשאיות על פי דרישות המועצה במכרז זה באופן, במועדים ובתנאים האמורים בהסכם זה.
- 2.9. מבלי לגרוע מהאמור לעיל המציע יהיה אחראי על הזמנת המשאיות המסופקות והתאמתן לייעודן, לרבות רישוי כחוק לשנה הראשונה והתקנת מערכות מיגון בהתאם לדרישות חברת הביטוח והמועצה **וזאת על חשבונו.**
- 2.10. **המציע מתחייב להתקין במשאיות המסופקות ועל חשבונו 4 מצלמות מתעדות 24/7 (שמירת הזיכרון תהיה לשישה חודשים לכל הפחות), המצלמות יהיו: קדמית,**

עמוד 4 מתוך 72

אחריות ובשני צידי המשאית וישלטו באמצעות מערכת שליטה הנתמכת

באפליקציות (יישומונים) לאנדרואיד אפל ולמחשב pc עם כל מערכת הפעלה.

2.11 המציע ייתן אחריות מוצר לכל משאית ולכל מונח קרקע שיסופקו למועצה לכל

הפחות לתקופה של 12 חודשים קאלנדאריים שתחילתם ביום אספקתם בפועל של כל משאית ו/או כל מונחי כלי אצירה בהתאמה (להלן: "תקופת אחריות המוצר"). אחריות המוצר מטעם המציע תהא אחריות מוחלטת לכל מרכבי ומכלולי המשאית המסופקת (לרבות למתקן הרובוטי) (לאמור אחריות "פגוש עד פגוש") למעט נזק תאונתי. אחריות למונחי הקרקע תכלול אחריות לטיב ואיכות מונח הקרקע, לרבות אחריות לצבע, מכלולים, רכיבי נשיאה והרמה, נזילות, חלודה ולמעט נזקי וונלדיזם ו/או שריפה (להלן: "אחריות המוצר"), אין באמור בסעיף זה כדי לגרוע מהוראות הסכם ההתקשרות לעניין זה.

2.12 כחלק מהצעת המחיר מטעמו מתחייב המציע מטעמו לספק למועצה במהלך תקופת

אחריות המוצר שירותי **אחזקה וטיפולים לכל משאית שסופקה על ידו לרבות למתקן הרובוטי הייעודי של כל משאית** בהתאם לדרישות הטיפולים התקופתיים של היצרן (להלן: "שירותי טיפולים שוטפים").

2.13 כמו כן המציע נדרש לתת הצעת מחיר למתן שירותי אחריות מורחבת, למשאיות

ולמתקניהם של **12 חודשים קאלנדאריים נוספים שתחילתם בתום תקופת אחריות המוצר** (להלן: "תקופת האחריות והאחזקה המורחבים"). האחריות תהא אחריות מוחלטת לכל מרכבי ומכלולי המשאית המסופקת (לרבות למתקן הרובוטי) (לאמור אחריות "פגוש עד פגוש") למעט נזק תאונתי. הצעת מחיר זו תהא אופציונלית ולמועצה יהיה את שיקול הדעת הבלעדי האם לממש הצעה זו סמוך למועד תחילתה או אם לאו והמציע מוותר על כל טענה בעניין זה. האחריות המורחבת על פי פרק זה תהא זהה בתנאיה לאחריות המוצר בהתאמות הנדרשות.

2.14 המציע הזוכה מתחייב לתלות שילוט ו/או לצבוע, על חשבונו את המשאיות

המסופקות בשילוט ו/או צביעה בגודל ובנוסח עליהם תורה המועצה וזאת עוד בטרם אספקתה בפועל למועצה או לאחר מכן הכול בהתאם לשיקול דעתה של המועצה.

2.15 המציע רשאי להציע אספקת מתקן רובוטי ייעודי ו/או סנסורי בקרה למונחי

הקרקע מיצרן אחד או ממספר יצרנים, ובלבד שהמוצע על-ידו במכרז תואם לדרישות המפרט הטכני ו/או שווה ערך המפרט הטכני וכי המפרטים השונים צורפו על ידו כחלק מהצעתו ואושרו על ידי ועדת המכרזים ו/או הגורם המקצועי מטעמה.

2.16 **המשאית ו/או המשאיות הנרכשות מאת המועצה יעמדו לעיון המציעים השונים**

בשני מועדים שונים – ביום 04/08/2022 וביום 09/08/2022 במשרדי המועצה
בכתובת אלון שבות – בתיאום מראש – 02-9939957

2.17 **המשאיות הנרכשות תימכרנה במצבן "AS IS"** כפי שיהיה ביום האספקה על פי

חווה השירותים (מובהר בזאת כי המציע מוותר על כל טענה ביחס למצב המשאיות **במועד הרכישה ו/או במועד האספקה**), במקרה של נזק תאונתי אשר ייגרם

למשאיות הנרכשות עד למועד מסירתה לידי הזוכה יחולו הוראות חוזה ההתקשרות.

2.18. המציע מתחייב לספק כ- 550 מונחי קרקע (הערכת אומדן בלבד, אין המועצה מתחייבת לרכוש את כל היקף המונחים הנ"ל אלא בהתאם לצרכיה ולשיקול דעתה, המועצה תהא רשאית לדרוש אספקתם של מונחי קרקע נוספים בהתאם להוראות הדין והחוק) העומדים בהוראות המפרט הטכני המצורף לחוזה ההתקשרות נספח ג' 1 ו/או שווה ערך להם ובהתאם למפרט הטכני והקטלוג שצורף על ידי המציע למונחים אלו כחלק מהצעתו. אספקתם של מונחי הקרקע תכלול גם את צביעתם ותליית שילוט ככל הנדרש ובהתאם להנחיות המועצה, כמו גם את אספקתם למתחם הלוגיסטי של המועצה והצבתם באתרים השונים בשטח המועצה על פי תוכנית העבודה ו/או על פי צורך ובהתאם להנחיות המנהל והוראות חוזה ההתקשרות.

2.19. המציע מתחייב לרכוש מהמועצה כלי אצירה (מסוג היפוך לדחס) בנפחים משתנים של 6-8 קוב, אשר מוצבים ברחבי המועצה בהיקף מוערך של כ- 270 כלי אצירה. בגין כל כלי אצירה כאמור ישלם המציע הזוכה סך של 1,000 ₪ בתוספת מע"מ למועצה. תמורה זו כוללת את כל העלויות למציע לרבות עלויות בגין איסוף כלי האצירה המשומש. מובהר בזאת כי המציע הזוכה מתחייב לבצע את איסוף כלי האצירה בהתאם לתוכנית העבודה אשר תימסר לו ולזמנים הקבועים בה. כמו כן מובהר כי למועצה שיקול הדעת בדבר היקף כלי האצירה שהיא מעוניינת למכור והיא אינה מתחייבת לכמות כלי אצירה מסוימת. כלי האצירה נמכרים במצבם AS-IS והמציע מוותר על כל טענה בדבר מצבם של כלי האצירה (אפילו וכלי האצירה אינם ברי שימוש).

2.20. הצעת המציע הזוכה במכרז תעמוד לתקופה של עשרים וארבעה (24) חודשים מיום חתימת ההסכם על-ידי המועצה. למועצה זכות להאריך את תקופת הסכם זה, כך שהצעת המציע תעמוד לתקופה נוספת של שניים עשר (12) חודשים נוספים (לתקופה מצטברת של שלושים וששה (36) חודשים בסך הכול), (להלן – "תקופת הסכם ההתקשרות הכוללת"). בכל התקופות האמורות לעיל, מתחייב הזוכה במכרז לספק את המשאיות ו/או את מונחי הקרקע במחיר כפי שהציע במסגרת המכרז ובתנאים זהים לתנאים האמורים בהסכם ההתקשרות, וזאת מבלי שלהצעת המציע יצטרפו הפרשי הצמדה כלשהם וכן לרכוש את המשאיות הנרכשות ו/או את כלי האצירה מאת המועצה במחירים הקבועים על ידו במכרז מבלי שתהיה לו כל טענה בדבר מועד קבלת המשאית הנרכשת ו/או כלי האצירה הנרכשים.

2.21. המציע מתחייב לספק למועצה את המשאית המסופקת בשנתון הקאלנדרית התואם לשנה שבו הוצא לספק צו הזמנת עבודה. אף על פי כן מוסכם על הצדדים כי היה ויימסר לספק צו הזמנת עבודה לאחר הראשון לספטמבר לשנה קאלנדרית מסוימת מתחייב הספק לספק את המשאית המסופקת לא מוקדם ולא מאוחר מיום הראשון לינואר של השנה העוקבת (כלומר לא יספק הספק למועצה משאית בסוף שנתון אלא בהסכמת המועצה ובאישורה בכתב).

2.22. בכל מקרה בו החליטה המועצה שלא לרכוש אף משאית מסופקת הרי שלא תוכל לחייב את הספק לרכוש את המשאיות הנרכשות כולן ו/או חלקן. החליטה המועצה על רכישת משאית מסופקת אחת תהא רשאית למכור לספק עד 2 משאיות מהמשאיות הנרכשות (על פי שיקול דעתה, בדבר זהות וכמות המשאיות הנרכשות), עם ביצוע הזמנה של המשאית המסופקת השנייה תהא רשאית המועצה לחייב את הספק לרכוש גם את המשאית השלישית (הכול בהתאם להוראות הסכם זה).

2.23. בכל מקרה בו החליטה המועצה שלא לרכוש אף מונח קרקע לא תוכל לחייב את הספק לרכוש את כלי האצירה הנרכשים, בכל מקרה מובהר בזאת כי היקף כלי האצירה הנרכשים אותם יהיה מחויב הספק לרכוש בהיקף דומה למונחי הקרקע אשר יסופקו על ידו (עד סטייה של 15 אחוזים) (הכול בהתאם להוראות הסכם זה).

3. תנאי סף להשתתפות במכרז:

רשאים להשתתף במכרז מציעים העומדים במועד הגשת ההצעה למכרז, בתנאים המצטברים המפורטים להלן:

3.1. מציע ישראלי שהינו יחיד תושב ישראל או שותפות רשומה בישראל או תאגיד הרשום בישראל.

3.2. מציע בעל רישיון ליבוא רכב (יבואן רכב מורשה) תקף ממשרד התחבורה כנדרש על-פי צו מתן רישיונות יבוא 1939 ו/או על-פי כל חוק ודין אחר, באשר לפריטים מהסוג הנדרש במכרז.

3.3. המציע עומד בדרישות לפי חוק עסקאות גופים ציבוריים, התשל"ו-1976 (להלן: "חוק עסקאות עם גופים ציבוריים"), כדלקמן:

3.3.1. בעל אישור תקף מפקיד שומה או רו"ח בדבר ניהול ספרים כדין בהתאם להוראות פקודת מס הכנסה (נוסח חדש) וחוק מס ערך מוסף, התשל"ו-1975.

3.3.2. בעל אישור תקף מפקיד שומה או רו"ח בדבר דיווח לפקיד שומה על הכנסותיו ולמנהל מע"מ על עסקאות שמוטל עליהן מס לפי חוק מס ערך מוסף התשל"ו-1975.

3.4. המציע עומד בדרישות סעיף 2 לחוק עסקאות גופים ציבוריים לעניין תשלום שכר מינימום והעסקת עובדים זרים כדין.

3.5. המציע עומד בדרישות סעיף 1ב2 לחוק עסקאות גופים ציבוריים לעניין ייצוג הולם לאנשים עם מוגבלויות.

3.6. מציע אשר סיפק בישראל במצטבר ובין השנים 2019, 2020, 2021, 2022 לפחות 2 משאיות במשקל 32 טון ייעודיות ו/או רובוטיות לפינוי מונחי קרקע וכן לפחות 200 מונחי קרקע (אין הכרח לזהות כלי האצירה הנדרשים במכרז) לאחד מהגופים הבאים: רשות מקומית (מועצה אזורית ו/או מקומית) ו/או לגוף ציבורי מוכר ו/או לגוף פרטי.

- 3.7. מציע בעל מחזור כספי שנתי של 10 מיליון ₪ (לא כולל מע"מ), לפחות, בכל אחת מהשנים 2021, 2020, 2019 מהכנסות בגין אספקת משאיות פינוי אשפה ופסולת (לאו דווקא מהסוג הקבוע במכרז) וכלי אצירה (לאו דווקא מהסוג הקבוע למכרז). ביחס לשנת 2021 יתקבל גם דו"ח לא מבוקר. (הכנסות הנובעות ממכירת מקרקעין ו/או מכירת מטלטלין אחרים לא יובאו בחשבון המחזור הנ"ל).
- 3.8. מציע אשר מגיש ערבות בנקאית בתוקף על-פי הנוסח המצורף כנספח א' למסמכי המכרז.
- 3.9. רכישת מסמכי המכרז על-שם המציע.
- מציע/הצעה אשר אינם עומדים בתנאי הסף דלעיל, תיפסל.**

4. ערבות:

- 4.1. מציע המגיש הצעה למכרז זה יצרף להצעתו להבטחת קיום מלוא התחייבויותיו בהתאם להצעתו, ערבות בנקאית בלתי מותנית לטובת המועצה על-שם המציע בלבד בסך של 500,000 ₪ בלבד (ובמילים: חמש מאות אלף שקלים חדשים בלבד) צמודה למדד המחירים לצרכן ואשר הוצאה על-ידי בנק בישראל, והכל בהתאם לנוסח המצורף כנספח א' למכרז.
- 4.2. סכום הערבות ישמש פיצויים קבועים ומוסכמים מראש בגין אי מילוי תנאי ההצעה, וכן במידה והמציע לא יאריך את תוקף הערבות בהתאם לדרישת המועצה.
- 4.3. הערבות להצעה תחולט בכל מקרה בו לא ימלא המציע הזוכה חובה מהחובות המפורטות במכרז ומסמכיו והיא תהווה פיצוי מוסכם וידוע מראש. ברם חילוט הערבות הבנקאית לא יפגע בזכותה של המועצה לתבוע פיצויים נוספים מהמציע, בגין נזקים אחרים ו/או נוספים אשר יגרמו למועצה על-ידו עקב אי קיום ההצעה. מבלי לגרוע מהאמור, המועצה תהא רשאית להציג את ערבות ההצעה לפירעון, לחלט את סכום הערבות הנקוב בה, כולו או חלקו, בהתקיים בין היתר, אחד או יותר מהנסיבות המפורטות להלן:
- 4.3.1. המציע נהג במהלך המכרז בעורמה, תכסיסנות או בחוסר ניקיון כפיים.
- 4.3.2. המציע מסר למועצה מידע מטעה או מידע מהותי בלתי מדויק.
- 4.3.3. המציע חזר בו מהצעתו לאחר חלוף המועד להגשת ההצעות.
- 4.3.4. המציע שנבחר כזוכה בהליך לא פעל לפי ההוראות הקבועות במסמכי ההזמנה ו/או המכרז ו/או הוראות חוזה ההתקשרות, כולם ו/או חלקם, שהן תנאי מוקדם ליצירת ההתקשרות עם המזמין.
- הכול מבלי לגרוע מכל זכות ו/או תרופה אחרת הנתונה למועצה על פי כל דין ו/או על פי מסמכי ההליך.
- 4.4. המציע מתחייב להאריך על חשבונו את תוקף הערבות על-פי דרישת המועצה, עד לאחר שהזוכה שנבחר יחתום על הסכם השירותים עם המועצה. ככל ויתנהלו הליכים משפטיים (לרבות הליכי ערעור) וזהות הזוכה לא תהיה ברורה, יאריך המציע את תוקף הערבות עד לאחר סיום ההליכים המשפטיים, על-פי דרישת

- המועצה. לא האריך המציע את הערבות, רשאית, אך לא חייבת, המועצה לחלט את הערבות, והכספים המחולטים יופקדו בחשבונה כחלף ערבות המציע.
- 4.5. הערבות תוחזר לכל מציע שהצעתו לא תתקבל במכרז, תוך ארבעה-עשר (14) ימים לאחר שייחתם חוזה עם הזוכה במכרז, ו/או בתוך ארבעה-עשר (14) ימים מתום סיום הליכים המשפטיים באופן סופי (ככל שיהיו ולרבות הליכי ערעור) המאוחר מבין השניים.
- 4.6. לזוכה תוחזר הערבות להצעה, לאחר שיחתום על החוזה המצורף **כנספח ה'** למכרז ולאחר שיפקיד בידי המועצה את ערבות הביצוע וערבות הבדק בהתאם לנוסח המפורט בנספח א' לחוזה, וכן טופס עדכון פרטי חשבון בנק על גבי דוגמת הטופס המצורפת למסמכי המכרז בנספח ב' לחוזה, חתום על ידי הזוכה ומאושר על ידי עו"ד מטעמו, וכן מאושר על-ידי הבנק בחתימת מורשי החתימה מטעמו.
- 4.7. הערבות תהיה ערבות אוטונומית, בלתי חוזרת חתומה וניתנת על-פי תנאיה לחילוט על-פי פנייה חד צדדית של המועצה לבנק.
- 4.8. כל ההוצאות הקשורות במתן הערבות- יהיו על חשבון המציע.
5. **אישורים ומסמכים להגשת המכרז:**
- המציע יצרף להצעתו אישורים ומסמכים בתוקף – מקור או העתק נאמן למקור בחתימת עורך-דין כמפורט להלן:**
- 5.1. ערבות בנקאית מקורית להגשת הצעה, בהתאם לנוסח המצורף כנספח א' למכרז.
- 5.2. אישור תקף ליום הגשת הצעה על ניהול פנקסי חשבונות ורשומות על-פי תקנות עסקאות גופים ציבוריים (אכיפת ניהול חשבונות ותשלום חובת מס) תשל"ו-1976, אישור תקף ליום הגשת הצעה על ניכוי מס במקור ואישור על היות המציע עוסק מורשה לצרכי מס ערך מוסף.
- 5.3. צילום רישיון ליבוא רכב (יבואן רכב מורשה) תקף ממשרד התחבורה על-שם המציע כנדרש על-פי צו מתן רישיונות יבוא 1939 ועל-פי כל חוק אחר, באשר לחלקים מהסוג הנדרש במכרז.
- 5.4. רשימת משאיות לאיסוף ופינוי אשפה ופסולת ומונחי קרקע (לאו דווקא מהסוג הקבוע במכרז) אשר סופקו על-ידי המציע בהתאם לקבוע בסעיף 3.6 לתנאי הסף ורשימת הלקוחות להם סופקו בנוסח המצורף נספח ב' למכרז. יובהר כי על המציע למלא את הטבלה המצורפת **כנספח ב' למכרז**, וכן לצרף **הצהרה חתומה על ידו המאומתת על ידי עורך דין בנוסח המצורף בנספח ב'** למכרז וכן לצרף **העתק של רישיון המשאיות שסופקו על ידו בהתאם לרשימה זו**.
- 5.5. אישור רואה-חשבון אודות מחזור כספי ומצב התאגיד או בית העסק בהתאם ל**נספח ג' למכרז**.
- 5.6. צילום רישיון רכב ו/או הסכם לאחזקת ניידת שירות למתן שירותי תחזוקה ותיקון, כמו כן המציע יצרף העתק ביטוח חובה בתוקף לניידת השירות.
- 5.7. העתק רישיון עסק בתוקף על שם המציע.

- 5.8. למציע שהוא תאגיד: צילום תעודת רישום התאגיד ותדפיס מעודכן מרשם החברות או רשם השותפויות על רישום התאגיד נכון למועד פרסום המכרז, בו מפורטים בעלי המניות והמנהלים של התאגיד.
- כמו כן יש לצרף אישור עורך-דין של התאגיד על זהות בעלי המניות בתאגיד, מנהליו הרשומים ומנהליו בפועל, וכן זהות המוסמכים לחתום בשם התאגיד ואישור כי ההצעה נחתמה על-ידי מורשה החתימה.
- למציע שהוא יחיד: צילום תעודת זהות.
- 5.9. מפרטים טכניים - המציע יצרף להצעתו את המפרטים הטכניים הבאים (בעברית):
- 5.9.1. מפרטים טכניים של המשאיות הייעודיות הרובוטיות למונחי קרקע שהוא מתחייב לספק למועצה בהתאם להוראות המכרז ולהסכם ההתקשרות.
- 5.9.2. מפרטים טכניים של מונחי הקרקע שהוא מתחייב לספק למועצה בהתאם להוראות המכרז ולהסכם ההתקשרות.
- 5.9.3. הוראות נוספות לעניין המפרטים הטכניים:
- 5.9.4. משאית ומתקנים רובוטים – המפרטים הטכניים יכללו שרטוטים של המשאיות המוצעות על ידי המציע ושל המתקנים הרובוטים המוצעים על ידו וכן פרטים טכניים אודות: מרחק הסרנים; השלדות; נפחים; עובי החומרים וסוגיהם; משקל; מידות; עומסים; זהות היצרן וארץ הייצור ו/או ההרכבה וכיוצא בזה.
- 5.9.5. מונחי הקרקע – המפרטים הטכניים יכללו שרטוטים של מונחי הקרקע המוצעים על ידי המציע וכן פרטים טכניים אודות: נפח המונחים; עובי החומרים וסוגיהם; משקל; מידות; עומסים; פרטי צבע; זהות היצרן ו/או ארץ ההרכבה וכיוצא בזה.
- 5.9.6. אישורי מעבדה - המציע יצרף אישורי מעבדה מוסמכת ו/או מהנדס מוסמך לעניין המתקן הרובוטי והמשאיות בדבר: עובי החומרים וסוגיהם, משקל, מידות, עומסים וכיו"ב המופיעים במפרטים ותקינותו וכן עמידתם של המפרטים המוצעים על ידו במפרט הטכני הנדרש למכרז זה. וכן יצרף אישור מעבדה מוסמכת ו/או מהנדס מוסמך לעניין מונחי הקרקע, תקינותם ועמידתם במפרט הטכני הנדרש למכרז זה.
- 5.9.7. זמינות - המציע יצרף התחייבות מאומתת ע"י עו"ד מטעמו בדבר אספקת המשאיות ו/או מונחי הקרקע בתוך פרק זמן שלא יעלה על 120 ימי עבודה ממועד ביצוע הזמנת עבודה על ידי המועצה, בנוסח המצורף נספח ב' למכרז.
- 5.9.8. יובהר בזאת כי החלטה בדבר עמידתם של המפרטים שצורפו על ידי המציע למפרטים הטכניים על פי מכרז והסכם התקשרות זו מסורה למועצה ו/או לוועדת המכרזים מטעמה בלבד (אשר עשויה להסתייע בגורמים מקצועיים לשם כך) וכי בכל מקרה המועצה ו/או ועדת המכרזים תהיינה רשאיות לבקש מכל מציע הבהרות ו/או השלמות ביחס למפרטים הטכניים שצורפו על ידו, לרבות התרשמות מהמוצרים באופן מעשי (ככל והדבר מתאפשר).
- 5.10. תצהיר בדבר העדר הרשעות לפי חוק עובדים זרים (איסור העסקה שלא כדין והבטחת תנאים הוגנים), התשנ"א-1991 חתום על-ידי עו"ד בנוסח המצורף נספח ד' 1' למכרז.

- 5.11. תצהיר בדבר ייצוג הולם לאנשים עם מוגבלות על-פי סעיף 1ב2 לחוק עסקאות גופים ציבוריים, תשל"ו-1976 בנוסח הקבוע כנספח ד' 2 למכרז.
- 5.12. תצהיר בדבר העדר ניגוד עניינים כמפורט בנספח ד' למכרז.
- 5.13. הצהרת המשתתף חתומה ומאושרת על-ידי עו"ד בנוסח המצורף כנספח ד' 3 למכרז.
- 5.14. אישור על רכישת המכרז על-שם המציע בצירוף קבלה על רכישת המכרז.
- 5.15. העתק חתום של חוזה ההתקשרות על נספחיו (לרבות הצעות המציע) בנוסח המצורף נספח ה' למכרז.

כל האישורים ו/או המסמכים יצורפו כאמור יחד עם הצעתו של המציע וכל יתר מסמכי המכרז.

הצעה אשר תוגש ללא המסמכים כאמור (כולם או חלקם) תהיה וועדת המכרזים רשאית לפסלה אך תהא רשאית לבקש השלמתם של מסמכים על פי שיקול דעתה (ובהתאם להוראות החוק והדין)

כל האישורים והמסמכים אשר נדרש המציע לצרף להצעתו כאמור לעיל, חייבים להתייחס לאישיות המשפטית אשר מגישה את ההצעה.

המועצה תהא רשאית לא לקבל אישורים או מסמכים אשר מתייחסים לאישיות משפטית אחרת.

חוברת המכרז, וכן כל האישורים, המסמכים, התוספות והשינויים (אשר התבצעו על-ידי המועצה), ופרוטוקולי ההבהרות ייחתמו על-ידי המציע טרם הגשתם במסגרת הצעתו.

6. רשימת הנספחים למכרז:

- 6.1. לנוחיות המציעים השונים להלן רשימת הנספחים לחוברת המכרז :
- נספח א' – ערבות הצעה למכרז.
- נספח ב' – רשימת משאיות פינוי פסולת ומונחי קרקע אשר סופקו על-ידי המציע בין השנים 2019-2021, לרבות הצהרה חתומה ומאומתת על ידי עורך דין. לנספח זה יצרף המציע העתק רישיון המשאיות שסופקו על ידו.
- נספח ג' – אישור רואה-חשבון אודות מחזור כספי ומצב התאגיד או בית העסק.
- נספח ד' – תצהיר בדבר העדר ניגוד עניינים.
- נספח ד' 1 – תצהיר בדבר העדר הרשעות לפי חוק עובדים זרים (איסור העסקה שלא כדין והבטחת תנאים הוגנים), התשנ"א-1991.
- נספח ד' 2 – תצהיר בדבר ייצוג הולם לאנשים עם מוגבלות על-פי סעיף 1ב2 לחוק עסקאות גופים ציבוריים, תשל"ו-1976.
- נספח ד' 3 – הצהרת המשתתף.
- נספח ה' – העתק חתום של חוזה ההתקשרות על נספחיו (לרבות הצעות המחיר).
- 6.2. לנוחיות המציעים השונים להלן רשימת הנספחים לחוזה ההתקשרות (להלן גם:
- "החוזה ו/או הסכם ההתקשרות") :
- נספח א' – ערבות ביצוע
- נספח ב' – פרטי חשבון בנק.

נספח ג' – מפרט טכני משאית מסופקת.

נספח ג'1 – מפרט טכני מונחי קרקע

נספח ג'2 – רישיון משאית נרכשת.

נספח ד' – הצעת המחיר מאת המציע (להלן גם: "**הצעת המחיר**")

נספח ביטוחי יצורף בנפרד בסוף הסכם ההתקשרות.

7. **הצעת מחיר:**

7.1. מציע יגיש את הצעת המחיר מטעמו המפרטת את המחיר אשר יקבל המציע

מהמועצה בגין אספקת המשאיות המסופקות (לא כולל מע"מ) וכן את הצעת המחיר

בה ירכוש מאת המועצה את המשאיות הנרכשות וכן את המחיר האופציונאלי

לתקופת אחריות מורחבת (הצעת מחיר לאחריות מורחבת איננה מהווה חלק

מניקוד הצעת המציע למכרז זה) ואת המחיר עבור אספקה, הצבה וביצוע יתר

השירותים הנדרשים על פי המכרז למונחי קרקע בנפח 3.75 קוב בהתאם להוראות

המכרז והסכם ההתקשרות. מובהר בזאת כי הצעת המחיר לכל הפרקים כוללת את

ביצוע כל השירותים הנדרשים על פי חוזה ההתקשרות.

7.2. **בטופס הצעת המחיר במקום בו נדרש המציע לנקוב את שיעור ההנחה ביחס**

למחירים האמורים וכן את המחיר בשקלים חדשים ואגורות לאחר ההנחה

(בפרקים הרלוונטיים בלבד): נתגלתה סתירה בין שיעור ההנחה ביחס למחירים

המרביים לבין רישום המחירים לאחר ההנחה, יהיה רישום המחירים לאחר

ההנחה, כמחיר אשר יחייב את המציע על-פי הצעתו, ועדת המכרזים תבחן את

הצעתו על-פי נתונים אלו בלבד. הגשת הצעת מחיר אשר תנקוב במחירים הגבוהים

מהמחירים המרביים (בפרקים הרלוונטיים) או שתנקוב במחירים הנמוכים

מהמחירים המינימליים (בפרקים הרלוונטיים) ו/או מהמחירים אשר נקבעו

באומדן אשר נקבעו לשם כך על-ידי המועצה – תיפסל.

7.3. הצעת מחיר מטעם המציע תפורט בנספח ד' להסכם ההתקשרות. הצעת המחיר לא

תכלול מע"מ. על המציע לחתום בחתימה ובחותמת ליד כל תיקון בהצעת המחיר.

7.4. המחירים המוצעים על ידי המציע יהיו מחירים כוללים המגלמים את כל העבודות,

החומרים, הציוד, ההוצאות והעלויות הכרוכות בכל הנוגע לאספקת המשאיות,

אספקת הציוד, מונחי הקרקע, רכישת המשאיות ומילוי כל התחייבויות הספק

בהתאם למכרז והסכם ההתקשרות, לרבות אגרות והיטלים מכל מין שהוא ומכל

רשות מוסמכת ולרבות ביצוע הדרכות למועצה ו/או עובדיה.

7.5. מובהר בזאת כי במהלך תקופת האחריות על המשאיות יהיה על המציע לספק עבור

כל אחת מהמשאיות את הטיפולים התקופתיים השוטפים בהתאם להוראות היצרן

על חשבוננו וכחלק מהצעת המחיר מטעמו. טיפולים תקופתיים יבוצעו במוסכים

מורשים בלבד במרחק שלא יעלה על 50 ק"מ לכל כיוון.

7.6. **תוקף הצעת המציע** - הצעת המציע תעמוד בתוקפה על כל מרכיביה ונספחיה

ותחייב את המציע החל ממועד הגשתה ועד 6 חודשים ממועד הגשת ההצעה.

7.7. המועצה תהא רשאית להאריך את תוקף הצעת המציע לתקופות נוספות ובלבד שהתקופה הכוללת המצטברת לא תעלה על 120 ימים נוספים שימנו ממועד תום תוקף הערבות הבנקאית למכרז. בכל מקרה של הארכת תוקפן של ההצעות השונות מתחייבים המציעים להאריך את הערבות הבנקאית שצירפו למכרז על פי דרישת המועצה בהתאם ומעת לעת על פי דרישתה.

8. הוצאות המכרז:

כל ההוצאות מכל מין וסוג שהוא אשר הוצאו לצורך על-ידי המציע ו/או מי מטעמו לצורך השתתפות במכרז ו/או הכנת ההצעה המכרז ו/או הגשת ההצעה למכרז יהיה על חשבון המציע בלבד ועל חשבונו. למציע לא תעמוד כל עילה ו/או זכות ו/או תביעה כנגד המועצה בעניין.

9. עדיפות בין מסמכים:

בכל מקרה של סתירה או אי התאמה או דו משמעות בין תנאי המכרז להוראות החוזה ונספחיו תכרענה הוראות החוזה ונספחיו ובלבד שלא יהיה בכך כדי לגרוע מהחייבים המוטלים על המציע

10. הבהרות ושינויים:

10.1. מועד אחרון להגשת שאלות להבהרה יהיה עד ליום 10/08/2022 בשעה 13:00. עד למועד זה יהיה רשאי כל אחד מהמציעים להפנות למועצה שאלות הבהרה בכתב בקובץ WORD, לאחר מועד זה לא תתקבלנה כל פניה.

10.2. את שאלות ההבהרה יש להפנות לחברת פורטל ייעוץ ותכנון אקולוגי בע"מ באמצעות דוא"ל: lishka@portaleco.co.il ולאחר מכן יש לאשר את דבר קבלת המייל באמצעות הטלפון: 09-7654315

10.3. שאלות ההבהרה יוגשו אך ורק בקובץ WORD ובפורמט הבא:

מס"ד	המסמך או הנספח אליו מתייחסת ההבהרה	פרק וסעיף רלבנטיים	נוסח השאלה

10.4. התשובות לשאלות ההבהרה תימסרנה למציעים השונים ותהווה חלק בלתי נפרד ממסמכי המכרז ומהוראותיו. המועצה אינה מתחייבת לענות על כל שאלה שתישאל.

10.5. את מסמכי המכרז על תנאיו ונוסח החוזה אשר הזוכה במכרז יידרש לחתום עליו ניתן להוריד מאתר האינטרנט של המועצה: <https://www.baitisraeli.co.il/bids>. יש לרכוש את מסמכי המכרז טרם הגשת המסמכים ולצרף העתק הקבלה שתימסר. רכישת המסמכים תתבצע במשרדי המועצה אגף שפ"ע וזאת בימים א'-ה' בשעות 08:30-15:30 תמורת תשלום בסך 5,000 ₪ (כולל מע"מ) אשר לא יוחזרו.

- 10.6. כל הסבר, פרשנות או תשובה שניתנו בעל-פה, אין ולא יהיה להם כל תוקף שהוא. רק תשובות בכתב – תחייבנה את המועצה.
- 10.7. המועצה תהא רשאית בכל עת, קודם למועד האחרון להגשת ההצעות, להכניס שינויים ותיקונים במסמכי המכרז, ביוזמתה או בתשובות לשאלות המשתתפים.
- 10.8. המועצה **לא תפצל** את העבודות על פי המכרז וכן את ההתקשרות בין המציעים השונים בהתאם לפרקים השונים בה. כך שרק מציע אשר הציעה הצעה כשירה בכל הפרקים הכלולים בהצעת המחיר הצעתו תובא לדיון בפני וועדת המכרזים.
- 10.9. המועצה תהיה רשאית לבטל את המכרז ואת ההתקשרות עם הזוכה בכל עת בין לפני הגשת הצעות למכרז, בין לאחר פרסום ההצעות למכרז ועד למועד שבו הודיעה לזוכה על מתן צו התחלת עבודה מכל שיקול שהוא ואם החליטה שאין היא מעוניינת לבצע השירותים על פי מכרז זה ובחווה ההתקשרות על פיו.
- 10.10. **הזוכה לא יבצע הזמנה של המשאית ו/או המשאיות ו/או של מונחי הקרקע אלא לאחר הוראת המועצה על פי הסכם ההתקשרות.**
- 10.11. מסמכי השינויים והתיקונים כאמור, יהיו חלק בלתי נפרד ממסמכי המכרז ויובאו בכתב לידיעתם של כל רוכשי מסמכי המכרז בפקסימיליה ו/או בדואר לפי מספרי הפקסימיליה ו/או הכתובות שימסרו על-ידי המציעים בעת רכישת המכרז ויצורפו על ידי המציעים למכרז כחלק בלתי נפרד הימנו
- 11. זהות בין הצעות כשירות:**
- 11.1. בכל מקרה בו יהיו מספר הצעות אשר תיקבענה כהצעות הטובות ביותר שהן זהות בכשירותן ובניקוד אשר ניתן להן אזי תיערך ביניהן התמחרות נוספת שבה יתבקשו המציעים להגיש הצעת מחיר משופרת תוך שלושה (3) ימים מיום קבלת הודעה על כך, ומבניהן תיקבע ההצעה הזוכה במסגרת וועדת מכרזים.
- 11.2. אם לאחר הגשת ההצעה המשופרת, עדין תהינה ההצעות זהות בניקוד אשר ניתן להן אזי יתבקשו המציעים להגיש הצעת מחיר משופרת בשנית וזאת תוך (3) ימים מיום קבלת ההודעה על כך, ומבניהן תיקבע ההצעה הזוכה, וכך הלאה עד לקבלת ההצעה בעלת הניקוד הטוב ביותר.
- 12. ההצעה:**
- 12.1. הצעה המוגשת על-ידי יחיד תיחתם על ידי המציע תוך ציון שמו המלא, מספר תעודת הזהות שלו, כתובתו וחתומתו.
- 12.2. הצעה המוגשת על-ידי אישיות משפטית מאוגדת (תאגיד משפטי) תיחתם על-ידי מורשי החתימה של התאגיד בצירוף חותמת התאגיד בה נמנים שמו של התאגיד, מספרו הרשום וכתובתו.
- 12.3. ההצעה תכלול פרטים בדבר שמם המלא ומספר תעודות הזהות של מורשי החתימה מטעם התאגיד וכתובתם, וכן אישור עורך דין של התאגיד המאשר את זהות החותמים והעובדה כי חתימתם מחייבת את התאגיד.

- 12.4. ההצעה על מסמכיה, נספחיה ואישוריה (לרבות הצעת המחיר ולרבות החוזה על נספחיו) יחתמו במלואם על ידי המציע, ואלה יוגשו בעותק אחד (1) בתוך מעטפה סגורה ועליה יצוין מספר המכרז בלבד, כאשר היא ממולאת וחתומה על-ידי המציע.
- 12.5. ההצעה תימסר במסירה ידנית בלבד ותשולשל לתיבת המכרזים הממוקמת במשרדי המועצה עד ליום 15/08/2022 בשעה 13:00 יש לוודא כי המשרדים פתוחים בטלפון: 02-9959420. **הצעה אשר תוגש לאחר מועד זה לא תתקבל ולא תידון בפני וועדת המכרזים.**
- 12.6. לוועדת המכרזים תהא הסמכות ושיקול הדעת לבקש השלמתם של מסמכים נחוצים ו/או לקבל מסמכים נוספים הדרושים לשם קבלת החלטה בעניין המציע ו/או ההצעה.

13. הליך בחינת ההצעות ובחירת ההצעה הטובה ביותר:

- 13.1. ההצעות תיבחנה בשני שלבים:
- 13.1.1. **שלב ראשון** בו תיבחנה עמידתם של המציעים בתנאי הסף והתאמת המשאיות המוצעות על-ידם ומונחי הקרקע המוצעים על-ידם למפרט הטכני המצורף **כנספח ג' וג' 1 לחוזה**. הצעה אשר לא תעמוד במפרטים טכניים אלו ו/או **בתנאי המכרז והצעת המחיר**, תיפסל.
- 13.1.2. **שלב שני** - שלב דירוג ההצעות וקביעת הזוכה במכרז – בשלב זה ידורגו וישוקללו הצעות אשר עמדו בתנאי הסף זאת על פי נוסחת החישוב הבאה:

$$Z_i = [(A_{min}/A_i) \times 70] + F$$

כאשר:

- Amin – ההצעה הזולה ביותר לפי הטבלה שלהלן.
- Ai – הצעת המחיר של המציע בהתאם להצעת המחיר מטעמו ולפי הטבלה בסעיף זה.
- F – דירוג איכות המציע.

טבלה לבחינת הצעת המציעים (A):

רכש/מכירה	פריט	כמות	מחיר מרבי ליחידה	מחיר המציע ליחידה	סה"כ בש"ח (מחיר המציע ליחידה במכפלה הכמות)
רכש	אספקתם והצבתם של מונחי קרקע 3.75 קוב ו/או	550	9,000 ₪		

עמוד 15 מתוך 72

**מכרז פומבי מס' 2022/16
לאספקת 2 משאיות ייעודיות רובוטיות למונחי קרקע ולאספקתם של מונחי קרקע עבור מועצה אזורית גוש עציון**

				שווה ערך למפרט טכני ברחבי המועצה על פי תוכנית עבודה, מונחי הקרקע יכללו מערכות סנסורים לבקרה ויעמדו בתנאי המפרט המצורף נספח ג' 1 לחוזה	
			2	משאית במשקל כולל של 32 טון רובוטית ייעודית למונחי קרקע בהתאם למפרט הטכני המצורף נספח ג' לחוזה, מתקן כולל שילדה ולרבות כל החיובים על ההסכם והמכרז <u>(המחיר הנמוך ביותר שהוצע על ידי המציע בהצעתו מכל דגמי המשאיות)</u>	רכש
	1,000 ₪ (מחיר קבוע)	1,000 ₪	250	כלי אצירה נרכשים מהמועצה <u>(התמורה שתשולם לרשות)</u>	מכירה ע"י הרשות לספק
	()	700,000 <u>(מחיר מינימום)</u>	1	משאית 1 (1) מסוג מאן 36 טון (8X4) שנת ייצור 2020 בהתאם לרישיון המצורף נספח ג' 2 להסכם <u>(התמורה שתשולם לרשות)</u>	מכירה ע"י הרשות לספק
	()	200,000 ₪ <u>(מחיר מינימום)</u>	1	משאית אחת (1) היפוך לדחס (שלדה + מרכב) מדגם דאף שנת ייצור 2012 בהתאם לרישיון המצורף כנספח ג' 3 להסכם <u>(התמורה שתשולם לרשות)</u>	מכירה ע"י הרשות לספק
	()	100,000 ₪ <u>(מחיר מינימום)</u>	1	משאית אחת (1) היפוך לדחס (שלדה + מרכב) מדגם דאף שנת ייצור 2008 בהתאם לרישיון המצורף כנספח ג' 4 להסכם <u>(התמורה שתשולם לרשות)</u>	מכירה ע"י הרשות לספק
הסכום המצטבר המתקבל (קרי עלות הרכשה למועצה בקיזוז עלות המכר של המועצה לספק)					סה"כ
=					

עמוד 16 מתוך 72

Ai					
(קרי להצעת המציע)					
כל הסכומים אינם כוללים מע"מ ויתוסף אליהם מע"מ כדין					

דירוג איכות המציע (F) (סה"כ 20 נקודות):

מספר נקודות מרבי	פרמטר	מס'
5	<p>אחריות המציע למונחי הקרקע מעבר ל – 12 חודשי האחריות הכוללים במכרז ובהסכם ההתקשרות, היקף האחריות הוא כמפורט במסמכי המכרז והסכם ההתקשרות לתקופת האחריות הכוללה במכרז ובהסכם ההתקשרות.</p> <p>לכל מציע תינתן 1 נקודה בגין כל שנת אחריות (12 חודשים קלאנדריים) מעבר ל – 12 חודשי האחריות המחויבים בהסכם ההתקשרות.</p> <p>סך הניקוד המרבי ברכיב זה - 5 נקודות (קרי 60 חודשי אחריות נוספים מרביים מעבר ל- 12 חודשי האחריות הראשונים).</p>	1
5	<p>אחריות המציע למשאיות המסופקות על ידו מעבר ל – 12 חודשי האחריות הכוללים במכרז ובהסכם ההתקשרות, היקף האחריות הוא כמפורט במסמכי המכרז והסכם ההתקשרות לתקופת האחריות הכוללה במכרז ובהסכם ההתקשרות.</p> <p>לכל מציע תינתן 1 נקודה בגין כל שנת אחריות (12 חודשים קלאנדריים) מעבר ל – 12 חודשי האחריות המחויבים בהסכם ההתקשרות.</p> <p>סך הניקוד המרבי ברכיב זה - 5 נקודות (קרי 60 חודשי אחריות נוספים מרביים מעבר ל- 12 חודשי האחריות הראשונים).</p> <p>*יובהר כי מציע אשר ייתן אחריות על פי רכיב זה, אזי המועצה לא תרכוש ממנו אחריות מורחבת והוא יהיה מחויב במתן אחריות לתקופה בה מתחייב על פי רכיב זה במסגרת הצעתו למכרז ללא כל תמורה נוספת.</p>	2

5	<p>איכות וטיב מונח הקרקע כפי שייבחן על ידי וועדת המכרזים ו/או גוף מקצועי מטעמה ו/או יועץ מקצועי מטעמה.</p> <p>ועדת המכרזים תהא רשאית להסתייע בגורמי המקצוע של המועצה על מנת לבחון את איכות וטיב מונחי הקרקע ותבחן את המוצר המוצע על ידי המציע בלפחות 2 רשויות.</p> <p>לוועדת המכרזים ו/או הגוף המקצועי ו/או הגורם המקצועי אשר תסתייע בו יהיה את הרשות לבחון בעין את מונחי הקרקע ו/או כלי אצירה שסופקו על ידי המציע לפחות ל-2 רשויות.</p> <p>ועדת המכרזים תתרשם מאיכות וטיב מונח הקרקע, עמידתו לאורך שנים, הבלאי אשר נגרם לו, וכן תהא רשאית ליצור קשר עם גורמי המקצוע ברשויות הנבדקות, לשמוע חוות דעתן אודות המוצר וטיבו וכן אודות התקלות הנפוצות בו ככל וישנן.</p>	3
5	התרשמות כללית של וועדת המכרזים מהמציע	4

13.2. המועצה תהא רשאית לדרוש מכל מציע השלמת מסמכים ו/או אישורים ו/או מתן הסבר ו/או ניתוח להצעתו. ככל שהמציע יסרב למסור הסבר ו/או ניתוח כאמור, רשאית תהא וועדת המכרזים להסיק מסקנות לפי ראות עיניה ואף לפסול את ההצעה.

13.3. הגשת הצעת מחיר אשר תנקוב במחירים הגבוהים מהמחירים המרביים ו/או תנקוט בשיעור הנחה אפס (בפרק מונחי הקרקע בהצעת המחיר) ו/או תחרוג תיפסל ולחלופין הצעה אשר תנקוב במחיר נמוך מהמחיר המינימלי (בפרק רכישת המשאיות בהצעת המחיר) תיפסל.

13.4. מובהר בזאת כי ההצעה הנמוכה ביותר לאספקת משאית מכל דגם שהיא תיחשב כהצעה הזולה ביותר על פיה תדורגנה יתר ההצעות בפרק זה בהתאם למחיר הזול ביותר של המציע בפרק זה, עוד יובהר כי כל הדגמים שווים לשיטת המועצה מבחינת הניקוד ואין עדיפות לדגם זה או אחר.

13.5. מציע אשר הצעתו תזכה לניקוד המרבי ביותר יספק את המשאיות על פי הדגם הזול ביותר בהצעתו.

13.6. מציע אינו חייב להציע הצעות מחיר לכל הדגמים הנ"ל אבל הוא חייב לתת הצעה לדגם אחד לכל הפחות.

13.7.

13.8. יובהר, כי המועצה רשאית לבדוק את אמינות המציע, בעלי השליטה בו, מנהליו ובעליו; כמו כן, רשאית המועצה לבחון פרויקטים קודמים אותם ביצע המציע, ולהתקשר טלפונית לשם כך מול המזמינים השונים על-מנת לקבל מידע אודות טיב מתן השירותים ו/או העבודות שבוצעו על-ידו; בעת השתתפות המציע במכרז,

- מעניק הוא למועצה את הזכות לפנות למזמינים ולקבל כל מידע אודות פרויקטים אשר בוצעו על-ידו.
- 13.9. המועצה רשאית לקחת בחשבון שיקוליה, בבחירת ההצעה הזוכה ו/או בבחינת ההצעות למכרז, את אמינותו, ניסיונו וכושרו של המציע לאספקה המשאיות נשוא ההסכם המוצע במכרז.
- 13.10. המועצה תהא רשאית להביא במסגרת שיקוליה ניסיון שלילי קודם ו/או בעיות באמינות אשר היו לה עם משתתף במכרז, ואף לפסול בהתאם לשיקולים אלה את הצעתו ו/או להימנע להתקשר עמו בהסכם אף אם הצעתו בעלת הניקוד הגבוה ביותר ולבחור משתתף אחר תחתיו.
- 13.11. מבלי לגרוע מהאמור לעיל, יצוין כי באם תמצא המועצה על-פי שיקול דעתה כי הצעת המציע איננה סבירה בשל תנאיה ונתונה ו/או בשל חוסר התייחסות לתנאי המכרז ודרישותיו, באופן שלדעת המועצה מונע את הערכת ההצעה כראוי, תהיה בסמכות המועצה או מי מטעמה לפסול את הצעתו של המציע על-פי שיקול דעתה הבלעדי מבלי שתעמוד למציע כל טענה בעניין וזאת בכפוף לעריכת שימוע למציע, כאשר עריכת שימוע נדרשת על-פי דין.
- 13.12. בחינת הצעות המציעים יכול ותעשה על-ידי מומחים מקצועיים מטעם ועדת המכרזים. ההחלטה הסופית תקבע על-ידי ועדת המכרזים של המועצה.
- 13. הודעה על זכייה:**
- 13.1. עם קביעת הזוכה במכרז תימסר לזוכה הודעה על כך בכתב באמצעות דואר רשום או באמצעות דוא"ל.
- 13.2. המציע שיקבע כזוכה במכרז מתחייב לחתום על ההסכם ולמסור למועצה ערבות ביצוע וערבות בדק כמפורט בהסכם ההתקשרות וזאת בתוך שבעה (7) ימים ממועד ההודעה כאמור.
- 13.3. למציע אשר הצעתו לא תתקבל, תינתן הודעה בכתב באמצעות דואר רשום אליה תצורף הערבות הבנקאית.
- 13.4. היה והמציע לא יעמוד בהתחייבויותיו, תהא המועצה רשאית לבטל את הזכייה במכרז ו/או את התקשרותה עמו וזאת בהודעה בכתב למציע, מבלי שיהיה בכך כדי לפגוע בזכויות והסעדים המוקנים לה על פי הוראות כל דין, לרבות חילוט הערבויות שנמסרו על ידו, אך לא רק.
- 13.5. הודעת ביטול כאמור תישלח למציע לאחר שניתנה למציע הודעה לפיה נדרש הוא לתקן את הטען תיקון לשביעות רצון המועצה, ולאחר שהמציע לא תיקן את הטען תיקון בהתאם להודעת המועצה ובפרק הזמן אשר נקצב בעניין על-ידי המועצה.
- 13.6. במידה ובוטלה הזכייה במכרז ו/או התקשרותה של המועצה עם הזוכה, תהא רשאית המועצה למסור את דבר ביצוע העבודות נשוא המכרז למי שיקבע על-ידה, כל זאת במקביל לחילוט הערבות הבנקאית של המציע.
- 14. עיון בהצעה הזוכה:**

14.1. עיון במסמכי המכרז לרבות פרוטוקול וועדת המכרזים, ובהצעות הזכות במכרז, לאחר קביעת המציע/ים הזוכה/ים, על-ידי המציע שהצעתו נפסלה ו/או מציע שלא זכה, תתאפשר באמצעות פנייה בכתב שתיעשה למועצה.

14.2. על אף האמור לעיל, לא יתאפשר העיון במסמכים הבאים:

14.2.1. חו"ד יועץ לוועדת המכרזים, ככל שיוזמנו במסגרת ייעוץ משפטי ו/או אחר לוועדה לצורך בחינת חלופות אפשריות שונות לפעולה או החלטה של וועדת המכרזים ו/או הערכת סיכויים וסיכונים הנובעים מקבלת החלטות כאמור בהליכים משפטיים עתידיים.

14.2.2. הצעות של מתמודדים אחרים שהגישו הצעתם ולא זכו במכרז.

14.2.3. כל מסמך עליו יש חסיון על-פי כל דין ו/או שהמציעים ביקשו במסגרת הצעתם כי יוותר חסוי.

14.3. מציע אשר הגיש הצעתו למכרז זה ייחשב כמי שנתן רשותו במקרה של זכייה לאפשר עיון בהצעתו למי שנפסל וביקש לבחון את הצעתו הזוכה. "הצעה" - לצורך סעיף זה משמעה כלל המסמכים שהוגשו על-ידי המציע במכרז זה, ככל שלא ציין על גבי הצעתו כי עסקינן בחומר חסוי.

14.4. המועצה אינה נושאת בכל אחריות להוצאה או נזק שייגרמו למציע בקשר להשתתפותו בהליך זה, ומבלי לגרוע מכלליות האמור לעיל גם בשל אי קביעת הצעתו כהצעה המתאימה ביותר. מבלי לגרוע מכלליות האמור לעיל, המציעים יישאו בכל הוצאות ההשתתפות במכרז והכנת ההצעות, ולא יהיו זכאים לכל פיצוי ו/או שיפוי מאת המועצה בגין הוצאות אלו.

15. שמירת זכויות:

כל הזכויות במסמכי המכרז שמורות למועצה אזורית גוש עציון והמשתתפים במכרז לא יהיו רשאים לעשות כל שימוש במסמכי המכרז אלא לצורך הכנת והגשת הצעה במכרז זה.

16. הליכים משפטיים:

16.1. מובהר ומודגש בזאת, כי מציע אשר הוכרז כזוכה, לא יבוא בתביעות ו/או בטענות ו/או בדרישות כלפי המועצה בגין כל עיכוב ו/או הפסקת הזמנת המשאיות זמנית או לחלוטין אשר יגרמו, אם יגרמו, כתוצאה מהליכים משפטיים שיינקטו על-ידי צדדים שלישיים כלשהם, לרבות צווי מניעה קיימים ו/או עתידיים בקשר למכרז שיוצאו במשך תקופת ההתקשרות נשוא המכרז.

16.2. קבע בית-משפט מוסמך, כי נפל פגם יסודי בהחלטת ועדת המכרזים של המועצה ו/או ביתר הליכי המכרז וכי כתוצאה מפגם זה לא זכה מציע במכרז, לא יהיה זכאי המציע האמור ו/או מי מטעמו לכל פיצוי אחר בגין הפסדים ו/או אובדן רווח ו/או נזק אחר מכל מין וסוג שהוא אשר, לטענתו, נגרמו לו, כתוצאה מהפגם בהליכי המכרז ולמציע לא תהיינה כל תביעות ו/או טענות אחרות מכל סוג ומין שהוא כלפי המועצה ו/או מי מטעמה בעניין זה והוא מוותר על כך וויתור מלא.

16.3. קבע בית-משפט מוסמך, כי נפל פגם יסודי בהחלטת ועדת המכרזים או בהליכים האחרים במכרז וכתוצאה מפגם זה זכה במכרז המציע ולא מציע אחר שהיה זכאי

לכך, מתחייב המציע שזכה, מידית עם הודעת המועצה, להפסיק את מתן השירותים על-פי ההסכם שנחתם עמו במסגרת המכרז בכל שלב שהוא. המועצה תשלם למציע את התמורה עבור המשאיות שסיפק עד למועד ההפסקה כפוף לתנאי ההסכם ולמציע לא תהיינה כל תביעות או טענות אחרות מכל מין וסוג שהוא כלפי המועצה ו/או מי מטעמה.

בכבוד רב,

בכבוד רב,

מר שלמה נאמן

יו"ר מועצה

אזורית גוש עציון

נספח א' למכרז
כתב ערבות בנקאית
(ערבות הצעה למכרז)

לכבוד
מועצה אזורית גוש עציון
(להלן – "המועצה")
ג.א.נ.

הנדון: ערבות בנקאית מספר _____

על-פי בקשת _____ מס' ת.ז.ח.פ.ח.צ. (להלן – "הנערב")
מרחוב _____ (כתובת מלאה כולל מיקוד), אנו ערבים
בזאת באופן בלתי חוזר בקשר למילוי כל מחויבויותיו של הנערב למכרז פומבי מס' 2022/16
לאספקת 2 משאיות ייעודיות רובוטיות למונחי קרקע ולאספקתם של מונחי קרקע עבור מועצה
אזורית גוש עציון (להלן: "המכרז") לשלם לכם כל סכום שתדרשו מאת הנערב עד לסכום כולל של
500,000 ₪ (במילים: חמש מאות אלף שקלים חדשים בלבד) (להלן – "סכום הערבות").

- אתם תהיו רשאים לדרוש מאתנו את תשלומו של הסכום המפורט בסעיף 1 דלעיל בפעם אחת או במספר דרישות שכל אחת מהן מתייחסת לחלק מסכום הערבות בלבד ובתנאי שסך דרישותיכם לא יעלה על הסך הכולל בסכום הערבות.
- אנו מתחייבים לשלם לכם כל סכום או סכומים עד לסך המפורט בסעיף 1 לעיל, תוך שבעה (7) ימים מקבלת דרישתכם הראשונה בכתב שתגיע אלינו חתומה על-ידי מנכ"ל המועצה ו/או גזבר המועצה, וזאת ללא כל תנאי ומבלי להטיל עליכם כל חובה להוכיח או לנמק את דרישתכם בתהליך כלשהו או באופן כלשהו, מבלי לטעון כלפיכם טענת הגנה כלשהי שיכולה לעמוד לנערב במכרז בקשר לחיוב כלשהו כלפיכם ומבלי שתהיו חייבים לדרוש תחילה את סכום הערבות מאת הנערב.
- לדרישתכם כאמור לעיל עליכם לצרף כתב ערבות זה.
- ערבות זו תישאר בתוקפה עד ליום 01/01/2023.
- תוקף של ערבות זו ניתן יהיה להארכה בהודעה בכתב של מנכ"ל המועצה ו/או גזבר המועצה באופן חד צדדי לבנק, בלא צורך בקבלת הסכמת הנערב, לתקופה של תשעים (90) יום נוספים מעבר למועד הנקוב בסעיף 5 דלעיל (להלן התקופה הנוספת).
- כל דרישה על פי ערבות זו, צריכה להתקבל לא יאוחר מתאריך תום תוקפה של הערבות כנקוב בסעיף 5 לעיל ו/או לאחר חלוף המועד האחרון לתוקף הערבות לאחר התקופה הנוספת (באם הוארכה) כאמור בסעיף 6 דלעיל.
- לאחר מועד זה, תהיה ערבותנו זו בטלה ומבוטלת.
- ערבות זו איננה ניתנה להמחאה ו/או להסבה ו/או להעברה בכל צורה שהיא והיא אינה ניתנת לשינוי, ביטול או התליה הואיל וזכויותיכם מותנות בה.

בכבוד רב,

שם הבנק _____

עמוד 22 מתוך 72

נספח ב' למכרז

רשימת משאיות פיננסי פסולת אשר סופקו על-ידי המציע בין השנים 2019-2021

משאיות אשר סופקו בין השנים 2019-2022:

***המציע יצרף העתק רישיונות המשאיות אשר סופקו על ידו**

מס"ד	משקל המשאית	ייעודית למונחי קרקע ו/או עם מתקן רובוטי (יש לציין: "ייעודית" ו/או "רובוטית")	שם היצרן	מספר רישוי	שנת ייצור	מועד אספקה	שם הלקוח	איש קשר בלקוח	טל' מעודכן של איש הקשר
1.									
2.									
3.									
4.									
5.									
6.									

מונחי קרקע אשר סופקו בין השנים 2019-2022:

מספר סידורי	נפח המונח	שם היצרן	מספר המונחים שסופק	שנת ייצור	מועד אספקה	מספר סידורי	נפח המונח	שם היצרן	מספר המונחים שסופק
.1									
.2									
.3									
.4									
.5									
.6									

עמוד 24 מתוך 72

דוגמא לאישור על אספקת משאיות לפינוי אשפה ופסולת

תאריך: ____/____/____

לכבוד
מועצה אזורית גוש עציון
(להלן – המועצה)

א.ג.נ.,

הרינו לאשר בזאת כי _____ סיפק לנו משאיות במשקל 32 טון ייעודיות
ו/או רובוטיות לפינוי מונחי קרקע ו/או כלי אצירה מונחי קרקע (יש להקיף בעיגול את המתאים)
שפרטיהם כדלקמן:

שנת האספקה: _____.

דגם המשאית/כלי האצירה: _____.

שנת ייצור של המשאית/כלי האצירה: _____.

נפח כלי האצירה: _____.

שם היצרן: _____.

מספר המשאיות שסופקו/מספר כלי האצירה/ שסופקו בין השנים 2019-2021: _____.

בכבוד רב,

שם בעל העסק חתימה וחותמת _____
תאריך _____

שם איש הקשר אצל בעל העסק (רוכש המשאית): _____.

כתובת בעל העסק: _____.

שטלפון איש הקשר: _____.

עמוד 25 מתוך 72

הצהרה חתומה על ידי עורך דין

1. אני החתום מטה, _____, (שם פרטי ושם משפחה) הנושא תעודת זהות שמספרה: _____, עושה תצהירי זה מטעם המציע: _____ (שם המציע), עוסק מורשה ו/או מספר ח.פ.: _____.
2. אני משמש _____ (שם התפקיד) אצל המציע ומוסמך להצהיר בשמו ומטעמו.
3. הריני להצהיר כי כל הפרטים המופיעים בנספח ב' וכל המסמכים אשר מולאו וצורפו על ידי המציע כחלק מנספח ב' למכרז לאספקת 2 משאיות ייעודיות למונחי קרקע ולאספקתם של כל אצירה מונחי קרקע עבור מועצה אזורית גוש עציון ולרכישת כל י אצירה ומשאיות ממועצה אזורית גוש עציון (להלן: "המכרז") הם נכונים וכי המציע סיפק את כל כלי האצירה ו/או המשאיות המפורטים בנספח ב' מטעמו.
4. הריני לאשר כי העתק רישיונות המשאיות אשר צורפו על ידי המציע הם העתקים של רישיונות משאיות אשר סופקו על ידו בהתאם להצהרתו ועל פי נספח ב' למכרז.
5. זמינות – להתחייב כי המציע יוכל לספק המשאיות ו/או מונחי הקרקע בתוך פרק זמן שלא יעלה על 120 ימי עבודה ממועד ביצוע הזמנת עבודה על ידי המועצה.
6. זה תצהיר ותוכנו אמת.

חותמת

תאריך

אימות עורך דין

אני החתום מטה, עורך הדין _____, מ.ר. _____, מרחוב _____, עיר _____, מאשר בזאת כי ביום _____ הופיע בפניי מר/גברת אשר מוכרת לי אישית ואשר זוהה/זוהתה על ידי באמצעות תעודה מזהה שמספרה _____ ולאחר שהוזהרה/ה כי עליו/עליה להצהיר אמת וכי אם לא יעשה/תעשה כן יהיה/תהא צפוי/ה לעונשים הקבועים בחוק, חתם/חתמה על תצהירו/תצהירה זה בפניי.

חותמת

תאריך

נספח ג' למכרז

אישור רואה-חשבון מבקר אודות מחזור כספי ומצב התאגיד או בית-העסק

תאריך: ____/____/____

לכבוד
מועצה אזורית גוש עציון
(להלן – המועצה)

א.ג.נ.,

אני רואה-חשבון _____ מאשר את הפרטים הבאים לגבי הפעילות העסקית של _____ (להלן – המציע) בקשר למכרז פומבי מס' 2022/16 לאספקת 2 משאיות ייעודיות למונחי קרקע ולאספקתם של כלי אצירה מונחי קרקע עבור מועצה אזורית גוש עציון ולרכישת כלי אצירה ומשאיות ממועצה אזורית גוש עציון, כדלקמן:

1. היקף המחזור הכספי של המציע בכל אחת משנים 2019, 2020 ו-2021 היה, כדלקמן:

בשנת 2019: _____ ₪ (לא כולל מע"מ).

בשנת 2020: _____ ₪ (לא כולל מע"מ).

בשנת 2021 (ניתן להסתמך על דו"ח לא מבוקר): _____ ₪ (לא כולל מע"מ).

מחזור כספי לעניין סעיף זה הינו הכנסות בגין אספקת משאיות לפינוי אשפה ופסולת (לא כולל מע"מ) (לאו דווקא מהסוג הנדרש במכרז).

2. המציע אינו נמצא בהליכי מחיקה ו/או פירוק ו/או כינוס נכסים ו/או פשיטת רגל.

בכבוד רב,

_____	_____	_____
תאריך	חתימה וחותמת	רואה-חשבון (שם מלא)
_____	_____	_____
פקסימיליה	טלפון	כתובת

עמוד 27 מתוך 72

נספח ד' למכרז

הצהרה על העדר קרבה לעובד הרשות ו/או לחבר מועצה

לכבוד

מועצה אזורית גוש עציון (להלן- "המועצה")

המועצה מביאה בזאת לידיעת כל מציע את הוראות הסעיפים הבאים :

1. סעיף 122א' לפקודת העיריות [נוסח חדש], כדלקמן :
 - א. "חבר מועצה, קרובו, סוכנו או שותפו, או תאגיד שיש לאחד מהאמורים חלק העולה על 10% בהונו או ברווחיו, או שאחד מהם מנהל או עובד אחראי בו, לא יהיה צד לחוזה או לעסקה עם הרשות. לעניין זה "קרוב – בן זוג, הורה, בן או בת, אח או אחות".
 - ב. הוראה זהה קיימת גם בכלל 12 של הכללים מניעת ניגוד עניינים של נבחרי הציבור ברשויות המקומיות (י.פ. תשמ"ד עמ' 3114).
2. סעיף 103א'(א) לצו המועצות המקומית, תשי"א-1950, כדלקמן :
 - א. "חבר מועצה, קרובו, סוכנו או שותפו, או תאגיד שיש לאחד מהאמורים חלק העולה על 10% בהונו או ברווחיו, או שאחד מהם מנהל או עובד אחראי בו, לא יהיה צד לחוזה או לעסקה עם הרשות. לעניין זה "קרוב – בן זוג, הורה, בן או בת, אח או אחות".
 - ב. הוראה זהה קיימת גם בכלל 12 של הכללים מניעת ניגוד עניינים של נבחרי הציבור ברשויות המקומיות (י.פ. תשמ"ד עמ' 3114).
3. סעיף 142 לצו המועצות המקומיות (א), תשי"א-1950, קובע כי פקיד או עובד מועצה לא יהיה נוגע מעוניין במישרין או בעקיפין, על-ידו עצמו על על-ידו בן זוגו או שותפו או סוכנו, בשום חוזה שנעשה עם הרשות ובשום עבודה שמבוצעת למענה.
4. סעיף 89א' לצו המועצות המקומית (מועצות אזוריות), תשי"ח-1958, כדלקמן :
 - ג. "חבר מועצה, קרובו, סוכנו או שותפו, או תאגיד שיש לאחד מהאמורים חלק העולה על 10% בהונו או ברווחיו, או שאחד מהם מנהל או עובד אחראי בו, לא יהיה צד לחוזה או לעסקה עם הרשות. לעניין זה "קרוב – בן זוג, הורה, בן או בת, אח או אחות".
 - ד. הוראה זהה קיימת גם בכלל 12 של הכללים מניעת ניגוד עניינים של נבחרי הציבור ברשויות המקומיות (י.פ. תשמ"ד עמ' 3114).

עמוד 28 מתוך 72

5. בהתאם לכך הנך מתבקש להודיע בהצהרה שבנספח אם ישנה או אין לך קירבה משפחתית, לפי ההגדרות דלעיל, עם חבר מועצה כלשהו, או עם עובד המועצה שניהם גם יחד וכל אחד לחוד בהתאם לאמור בסעיפים לעיל ובכלל.
6. הצהרה זו הינה חלק בלתי נפרד ממסמכי המכרז.
7. אין באמור לעיל כדי לגרוע מהוראות כל דין בכלל ובפרט ההוראות המתירות למועצה או עפ"י החלטת שר הפנים להתיר התקשרות כאמור ובלבד שלא יהיה בביטול החוזה כדי לגרוע מזכויות צד שלישי שנרכשו בתום לב.

הצהרה

אני הח"מ _____ המעוניין להשתתף במכרז מס' 2022/16 מצהיר ומתחייב בזאת כדלקמן:

- קראתי את האמור לעיל והנני מצהיר:
 - בין חברי המועצה ו/או עובדי המועצה יש/אין (מחק את המיותר) לי בן זוג, הורה, בן או בת, ואף לא סוכן שותף.
 - לתאגיד שבשליטתי ואשר באמצעותו הגשתי את הצעתי, יש/אין (מחק את המיותר) לאחר מאלה המוגדרים במונח "קרוב" כאמור לעיל חלק העולה על 10% בהון או ברווחים, ואין אחד מהמנויים לעיל מכהן בו כמנהל או כעובד אחראי.
 - יש/אין לי (מחק את המיותר) בן זוג, שותף או סוכן העובד במועצה.
- ידוע לי כי ועדת המכרזים של המועצה תהא רשאית לפסול את הצעתי אם יש לי קרבה משפחתית כאמור לעיל, או אם מסרתי הצהרה לא נכונה.
- אני מצהיר בזאת כי הפרטים שמסרתי לעיל הינם נכונים ומלאים, והאמור בהצהרה זו הינו אמת.

ולראיה באתי על החתום:

שם המציע: _____ חתימת המציע: _____

נספח ד' 1 למכרז

נוסח תצהיר בדבר העדר עבירות לפי חוק עובדים זרים (איסור העסקה שלא כדין והבטחת תנאים הוגנים), התשנ"א-1991 (להלן במסמך זה – "חוק העסקת עובדים זרים")

אני הח"מ _____ הנושא ת.ז. מס' _____, לאחר שהוזהרתי כי עלי לומר את האמת וכי אהיה צפוי לעונשים הקבועים בחוק אם לא אעשה כן, מצהיר בזאת בכתב כדלקמן –

1. הנני עושה תצהיר זה כחלק ממסמכי מכרז פומבי מס' 2022/16, לאספקת 2 משאיות ייעודיות למונחי קרקע ולאספקתם של כלי אצירה מונחי קרקע עבור מועצה אזורית גוש עציון ולרכישת כלי אצירה ומשאיות ממועצה אזורית גוש עציון, כמורשה מטעם המציע במכרז. אני מכהן כ_____ והנני מוסמך/ת לתת תצהיר זה בשם המציע.

2. הנני מצהיר בזאת כי אנוכי וכל בעל זיקה אלי ו/או למציע במכרז (יש להקיף בעיגול את הנקודה המתאימה) –

• לא הורשעו בפסק-דין חלוט בעבירה שנעברה לאחר 1 בינואר 2002 לפי חוק העסקת עובדים זרים בשנה שקדמה למועד הגשת הצעתי למכרז.

• הורשעו בשתי עבירות או יותר שנעברו אחרי 1 בינואר 2002 לפי חוק העסקת עובדים זרים בפסקי-דין חלוטים, אך במועד תצהיר זה חלפו שלוש שנים, לפחות, ממועד ההרשעה האחרונה.

לעניין תצהיר זה יהיו המונחים הבאים –

'בעל זיקה', מי שנשלט על-ידי תושבי ישראל, ואם התושב הוא חבר בני אדם – גם בעל השליטה בו או חבר בני אדם אחר שבשליטת בעל שליטה בו.

'שליטה', כהגדרתה בחוק ניירות ערך, התשכ"ח-1968.

3. זהו שמי, זו חתימתי ותוכן תצהירי אמת.

_____ המצהיר

אישור עורך-דין

הנני מאשר כי היום _____, הופיע ה"ה _____ הנושא ת.ז. מס' _____, בפני עוה"ד _____, מרחוב _____, ולאחר שהזהרתי כי עליו להצהיר את האמת וכי יהיה צפוי לעונשים הקבועים בחוק, אם לא יעשה כן, אישר את נכונות תצהירו וחתם עליה בפני.

_____ עורך-דין

(חתימה וחותמת)

עמוד 30 מתוך 72

נספח ד' 2 למכרז

נוסח תצהיר בדבר קיום ייצוג הולם לאנשים עם מוגבלות בהתאם לסעיף 1ב2 לחוק עסקאות גופים ציבוריים, תשל"ו-1976

אני הח"מ _____ ת.ז. _____ לאחר שהוזהרתי כי עלי לומר את האמת וכי
אהיה צפוי לעונשים הקבועים בחוק אם לא אעשה כן, מצהיר/ה בזה כדלקמן:

1. הנני עושה תצהיר זה כחלק ממסמכי מכרז פומבי מס' 2022/16, לאספקת 2 משאיות
ייעודיות רובוטיות למונחי קרקע ולאספקתם של מונחי קרקע עבור מועצה אזורית גוש
עציון (להלן: "המכרז" ו-"המועצה" בהתאמה), כמורשה מטעם המציע במכרז. אני מכהן
כ_____ והנני מוסמך/ת לתת תצהיר זה בשם המציע.

2. ככל שהצעתו של המציע תיבחר כהצעה הזוכה במכרז על-ידי המועצה וייחתם בין הצדדים
הסכם התקשרות מתחייב המציע כי במהלך תקופת ההסכם (לרבות כל תקופת ההסכם
מוארכת) לקיים כלפי המועסקים מטעמו לאספקת משאיות דחס ומנוף לסוגיהן לפינוי
אשפה ופסולת נשוא המכרז, את האמור בסעיף 1ב2 לחוק עסקאות גופים ציבוריים,
תשל"ו-1976 בדבר ייצוג הולם לאנשים עם מוגבלות.

3. זהו שמי, זו חתימתי ותוכן תצהירי אמת.

המצהיר

אישור עורך-דין

הנני מאשר כי היום _____, הופיע ה"ה _____ הנושא ת.ז. מס'
_____ בפני עוה"ד _____, מרחוב _____, ולאחר
שהוזהרתי כי עליו להצהיר את האמת וכי יהיה צפוי לעונשים הקבועים בחוק, אם לא יעשה כן, אישר את נכונות
תצהירו וחתם עליה בפני.

עורך-דין
(חתימה וחורתמת)

עמוד 31 מתוך 72

נספח ד' 3 למכרז

הצהרת משתתף

לשון יחיד משמעה גם לשון רבים ולהיפך, ולשון זכר משמעה גם לשון נקבה

אני הח"מ _____ ח.פ. _____ כתובת _____ מצהיר, מסכים ומתחייב בזאת כדלקמן:

1. הנני מצהיר בזאת כי קראתי בעיון את כל מסמכי המכרז שבנדון, לרבות ההוראות למשתתפים, נוסח ההסכם שייחתם עם הזוכה וכי הבנתי את כל התנאים והדרישות הנדרשים מאת המשתתפים במכרז זה, וכי בדקתי ושקלתי כל דבר העשוי להשפיע על קביעת מחיר הצעתי, לרבות כדאיות הצעתי ורווחיותה.
2. הנני מצהיר מסכים ומתחייב:
כי הבנתי את על האמור במסמכי המכרז והגשתי את הצעתי בהתאם.
כי הנני מסכים לכל האמור במסמכי המכרז.
כי הנני עומד בכל תנאי המכרז, כי הצעתי עונה על כל הדרישות שבמסמכי המכרז וכי היה ואזוכה במכרז וימצא במהלך תקופת ההסכם כי אינני עומד בתנאי המכרז תהיה רשאית המועצה לבטל את ההתקשרות.
למלא אחר כל ההוראות המפורטות במסמכי המכרז.
כי הצעתי מוגשת ללא קשר ו/או בתיאום עם משתתפים אחרים.
3. בתמורה לביצוע העבודות נשוא המכרז, להלן הצעתי המצורפת **כנספח ד'** להסכם ההתקשרות.
4. 3.2 הנני מצרף להצעתי את המסמכים המפורטים בהוראות למשתתפים לרבות ערבות בנקאית אוטונומית כמפורט במסמכי המכרז להבטחת קיום הצעתי.
5. הנני מצהיר ומסכים כי אמציא את כל המסמכים הנדרשים ועותקים חתומים נוספים מההסכם על-פי דרישת המועצה, בתוך 7 (שבעה) ימים מיום שיוודע לי על זכייתי במכרז, כולו או חלקו.

הנני מצהיר כי היה ומסיבה כלשהי לא אעמוד בהתחייבויותי, אני מסכים כי המועצה תהא רשאית לחלט את הערבות הבנקאית שנמסרה לה על-ידי ו/או להוכיח כל נזק או חיסרון כס אשר נגרם למועצה כתוצאה מאי עמידתי בתנאי המכרז וההסכם.

ולראיה באתי על החתום:

_____ חתימת המשתתף
_____ ח.פ./מס' כתובת המשתתף

אני הח"מ _____ עו"ד של _____ (להלן: "המשתתף") מאשר בזאת כי ביום _____ חתמו בפני על הצהרה זו _____ ה"ה _____, בשם המשתתף, כי אצל המשתתף התקבלו כל ההחלטות וכל האישורים הדרושים על-פי מסמכי ההתאגדות של המשתתף ועל-פי כל דין לחתימת המשתתף על הצהרה זו וכי חתימת ה"ה המפורטים לעיל מחייבת את המשתתף.

עו"ד,

נספח ד' למכרז
תצהיר העדר ניגוד עניינים

התחייבות בלתי חוזרת להימנעות מניגוד עניינים

אני הח"מ _____ נושא ת"ז _____ מצהיר בזאת בשם _____ (להלן: "המציע"), שהוא הגוף המבקש להתקשר עם מועצה אזורית גוש עציון ("המועצה" בהתאמה), כדלקמן:

אני משמש/ת כ _____ אצל המציע ומוסמך/ת ליתן מטעמו תצהיר זה. לא מתקיים כל ניגוד עניינים בין התחייבויות המציע על-פי מכרז זה לבין כל פעילות ו/או התחייבות אחרת שלו.

המציע אינו קשור למזמינה ו/או למי מטעמה בקשר עסקי/משפחתי או קשר קבוע כלשהו. המציע מתחייב להימנע מכל פעולה שיש בה ניגוד עניינים בין המציע לבין המזמינה במישרין ו/או בעקיפין והמציע מתחייב בזאת להודיע למועצה על כל חשש לקיום ניגוד עניינים כאמור.

המציע מתחייב בזאת לא להגיש לכל צד שלישי, כל מידע בקשר לאספקת 2 משאיות ייעודיות למונחי קרקע ולאספקתם של כלי אצירה מונחי קרקע עבור מועצה אזורית גוש עציון ולרכישת כלי אצירה ומשאיות ממועצה אזורית גוש עציון על-פי המכרז ו/או בקשר לפעולה אחרת הנוגעת במישרין ו/או בעקיפין לאלו, בין שהשירות או המידע כאמור מוגש בתמורה ובין שלא בתמורה, פרט לאספקת השירותים שהמציע נותן למועצה.

התחייבות זו ניתנת מרצוני הטוב והחופשי והינה בלתי חוזרת.

ולראייה באתי על החתום היום _____ לחודש _____ 2022.

חתימת המצהיר

חתימת המציע + חותמת

*בכל מקרה בו יהיה חשש לקיומו של ניגוד עניינים תכריע דעת ב"כ המועצה.

נספח ה' למכרז

מכרז פומבי מס' 2022/16

לאספקת 2 משאיות ייעודיות רובוטיות למונחי קרקע ולאספקתם של מונחי קרקע עבור מועצה אזורית גוש עציון

שם הספק _____

תאריך החוזה: _____

עמוד 34 מתוך 72

חוזה

שנערך ונחתם ביום _____ לחודש _____ שנת _____

בין –

מועצה אזורית גוש עציון
טל': 02-9939933 ; פקס: 02-9932169

(להלן – "המועצה")

מצד אחד

לבין –

_____ ; ח.צ.ח.פ.ת.ז.מס' תאגיד _____

רחוב _____ מס' _____ (ת.ד. _____) עיר _____ מיקוד _____

טל': _____ פקס: _____

(להלן – "הספק")

מצד שני

הואיל והספק הוא הזוכה במכרז מס' 2022/16 (להלן: "המכרז"), לאספקת 2 משאיות ייעודיות רובוטיות למונחי קרקע ולאספקתם של מונחי קרקע עבור מועצה אזורית גוש עציון ולרכישת כלי אצירה ומשאיות ממועצה אזורית גוש עציון (להלן: "השירותים");

והואיל וברצון המועצה כי יבצע השירותים בהתאם לתנאים אשר במסמכי המכרז ובהסכם זה, והספק מעוניין לספק השירותים הכול כאמור וכמפורט בתנאי מסמכי המכרז והסכם זה;

והואיל והספק מצהיר כי הוא בעל האמצעים לספק את השירותים בהתאם להוראות המכרז והסכם זה;

והואיל והספק מצהיר כי ידוע לו כי אין בחתימת הסכם עמו כדי לחייב את המועצה כדי לקבל ממנו אספקה של משאיות בהיקף כלשהו ו/או של מונחי קרקע בהיקף כלשהו

עמוד 35 מתוך 72

הוא מתחייב כי לא יעלה כל טענה ו/או דרישה ו/או תביעה כנגד המועצה במקרה בו לא נדרשו אספקה של משאיות לפינוי פסולת ממנו ו/או מונחי קרקע;

לפיכך הוצהר, הוסכם והותנה בין הצדדים כדלקמן:

- 1. מבוא, כותרת ופרשנות:**
- 1.1. המבוא להסכם זה ונספחיו מהווים חלק בלתי נפרד ממנו ותנאי מתנאיו.
 - 1.2. כותרות סעיפי הסכם זה נועדו לנוחות הקריאה בלבד ואין לעשות בהן שימוש לצורכי פרשנות ההסכם.
 - 1.3. הסכם זה על נספחיו השונים, במידה והיו כאלה, לא יפורשו במקרה של סתירה, ספק, אי וודאות או דו-משמעות כנגד מנסחו, אלא יפורשו לפי הכוונה העולה ממנו, ללא היזקקות לכותרות וכותרות השוליים.
 - 1.4. הסכם זה, יחד עם מסמכי המכרז, הנו מלא וממצה בין הצדדים, לגבי הנושאים והעניינים הנדונים בו, והוא מחליף ומבטל כל מצג, הסכם, משא ומתן, זיכרון דברים וכל מסמך אחר ששררו או הוחלפו (בין בכתב ובין בעל-פה) בין הצדדים בנשואים ובעניינים האמורים קודם לחתימת הסכם זה. מובהר בזאת כי על אף האמור בסעיף זה הרי שמסמכי המכרז, לרבות כל מסמכי השינויים ו/או שאלות ההבהרה מהווים חלק בלתי נפרד מהסכם זה.
 - 1.5. כל שינוי בהסכם זה יהיה בכתב ובחתימת הצדדים.

2. מונחים

בחווה זה תהינה למונחים הבאים המשמעויות כמוגדר כדלהלן –

מועצה אזורית גוש עציון;	"המועצה"
מכרז פומבי מס' 2022/16 לאספקת 2 משאיות ייעודיות למונחי קרקע ולאספקתם של כלי אצירה מונחי קרקע עבור מועצה אזורית גוש עציון ולרכישת כלי אצירה ומשאיות ממועצה אזורית גוש עציון;	"המכרז"
מנכ"ל המועצה;	"מנכ"ל"
אדם שמתמנה מעת לעת על-ידי המועצה לפקח על ביצוע ההוראות על-פי חוזה זה או כל חלק מהן, לרבות בעניין מסירת המשאיות;	"מפקח"
האדם או האישיות המשפטית המקבל על עצמו את אספקת השירותים בהתאם להסכם זה ונספחיו לרבות נציגיו של הספק כמוגדר בגוף החוזה ו/או המכרז, וכל מי שיבוא תחתיו בדרך חוקית לרבות כל ספק משנה, הפועל בשמו או מטעמו לאספקת השירותים;	"הספק"

"החוזה"
לרבות כל המסמכים והנספחים לחוזה, ולרבות כל הוראות המכרז על כל מסמכיו ונספחיו ולרבות הוראותיה של המועצה כפי שינתנו מעת לעת ;

"משאית מסופקת"
המשאית ו/או המשאיות המסופקות ו/או המסופקות כהגדרתם על פי מסמכי המכרז ואשר המפרט הטכני שלה ו/או שלהן מצ"ב כנספח ג' לחוזה ו/או על פי המפרט הטכני שצירף המציע להצעתו כחלק בלתי נפרד הימנה ;

"מונחי הקרקע המסופקים"
מונחי קרקע בנפח 3.75 קוב כהגדרתו על פי מסמכי המכרז ואשר המפרט הטכני שלהם מצ"ב כנספח ג' לחוזה ו/או על פי המפרט הטכני שצירף המציע להצעתו כחלק בלתי נפרד הימנה ;

"משאיות נרכשות"
המשאיות הנרכשות כהגדרתן על פי מסמכי המכרז ואשר רישיון הרכב שלהן צורך נספחים ג' – 4 לחוזה ;

"כלי אצירה נרכשים"
כלי אצירה מסוג היפוך לדחס בנפחים משתנים של 6-8 קוב, אשר המציע מחויב לרכוש מהמועצה בהתאם לשיקול דעתה וכאמור במסמכי המכרז ;

"מועד אספקה"
כקבוע בחוזה זה או בהודעה בכתב מהמועצה ;

"הזמנה ו/או הזמנת העבודה"
משמעה הזמנה שתונפק לספק על-ידי המועצה מעת לעת משך תקופת ההסכם ועל פי הוראותיו ;

"מועד התחלת ביצוע ואספקה"
מועד האספקה ייספר ממועד הוצאת ההזמנה ;

"מועד המצאת ההזמנה"
המועד בו הועברה ההזמנה על-ידי המועצה לספק בפקס או במייל. המועד המופיע במייל ו/או אישור הפקס יהוו ראיה חלוטה למועד בו הומצאה ההזמנה לספק ;

"התמורה"
התמורה לספק עבור אספקת המשאית בפועל כמפורט בחוזה זה ובגין אספקת מונח קרקע בפועל כמפורט בחוזה זה והתמורה אשר הספק מחויב להעביר למועצה בגין רכישת המשאיות ו/או המשאית הנרכשת ו/או עבור כלי האצירה הנרכשים כמפורט בחוזה זה ובהצעת המחיר מטעמו. התמורה אשר תשולם לספק תכלול את ביצוע כל השירותים הנדרשים והנלווים והכלולים בהצעת המחיר

והכרוכים באספקת המוצרים הכול כמפורט בחוזה ובמסמכי המכרז.

"תאונה"
כל נזק שנגרם שלא כפועל ישיר או כתוצאה ממהלך השימוש הרגיל לרבות נזק כתוצאה מוונדליזם ו/או הפעלה ו/או גניבה ו/או תאונת דרכים ו/או כוח עליון ;

"אחריות המוצר"
אחריות מוחלטת לכל מרכבי ומכלולי המשאית ו/או המשאיות המסופקות על ידי הספק (לרבות למתקן הרובוטי) (לאמור אחריות "פגוש עד פגוש") למעט נזק תאונתי. אחריות למונחי הקרקע תכלול אחריות לטיב ואיכות מונח הקרקע, לרבות אחריות לצבע, מכלולים, רכיבי נשיאה והרמה, נזילות, חלודה ולמעט נזקי וונדליזם ו/או שריפה. לעניין סעיף זה יחולו גם הוראות החוזה הרלוונטיות המוספיות על אחריות המוצר כהגדרתה בסעיף זה ;

"תקופת אחריות המוצר" אחריות המוצר לפרק זמן של 12 חודשים שתחילתם במועד אספקתו בפועל של המוצר ;

"שירותי טיפולים שוטפים" שירותי אחזקה וטיפולים לכל משאית שסופקה על ידי הספק, לרבות למתקן הרובוטי הייעודי של כל משאית, אשר יבוצעו על ידי הספק ועל חשבוננו, בהתאם לדרישות הטיפוליים התקופתיים של היצרן במהלך תקופת אחריות המוצר.

"תקופת האחריות והאחזקה המורחבים" – כהגדרתם במסמכי המכרז ובהתאם להצעת המחיר של הספק בהסכם התקשרות זה ;

"תקופת ההתקשרות" תקופת ההתקשרות המופיעה בהסכם זה ;

3. התחייבויות הספק ואופן אספקת השירותים :

- 3.1 כללי :
- 3.2 הספק מתחייב לספק למועצה את המשאיות המסופקות ואת מונחי הקרקע וכן לרכוש ממנה את המשאיות הנרכשות וכלי האצירה הנרכשים בהתאם להוראות הסכם זה ועל פי שיקול דעת והחלטות המועצה.
- 3.3 מובהר בזאת כי הצעת הספק הינה הצעה בלתי חוזרת אשר תהא בתקופה במשך כל תקופת ההתקשרות על פי הסכם זה לרבות בתקופת האופציה אך כי המועצה איננה מתחייבת לרכוש את המשאיות המסופקות במשך תקופת ההסכם ו/או את מונחי הקרקע כולם ו/או חלקם.

- 3.4. יובהר כי במשך כל תקופת ההסכם מתחייב הספק לספק למועצה את המשאית המסופקת בשנתון הקאלאנדרי התואם לשנה שבו הוצא לספק צו הזמנת עבודה. אף על פי כן מוסכם על הצדדים כי היה ויימסר לספק צו הזמנת עבודה לאחר הראשון לספטמבר לשנה קאלנדריית מסוימת מתחייב הספק לספק את המשאית המסופקת לא מוקדם ולא מאוחר מיום הראשון לינואר של השנה העוקבת (כלומר לא יספק הספק למועצה משאית בסוף שנתון אלא בהסכמת המועצה ובאישורה בכתב).
- 3.5. בכל מקרה בו החליטה המועצה שלא לרכוש אף משאית מסופקת הרי שלא תוכל לחייב את הספק לרכוש את המשאיות הנרכשות כולן ו/או חלקן. החליטה המועצה על רכישת משאית מסופקת אחת תהא רשאית למכור לספק עד 2 משאיות מהמשאיות הנרכשות (על פי שיקול דעתה, בדבר זהות וכמות המשאיות הנרכשות), עם ביצוע הזמנה של המשאית המסופקת השנייה תהא רשאית המועצה לחייב את הספק לרכוש גם את המשאית השלישית (הכול בהתאם להוראות הסכם זה).
- 3.6. בכל מקרה בו החליטה המועצה שלא לרכוש אף מונח קרקע לא תוכל לחייב את הספק לרכוש את כלי האצירה הנרכשים וכי היקף כלי האצירה הנרכשים אותם יהיה מחויב הספק לרכוש יהיה בהיקף דומה למונחי הקרקע אשר יסופקו על ידו (עד סטייה של 15 אחוזים) (הכול בהתאם להוראות הסכם זה).
- 3.7. הספק מתחייב לבצע הוראות החוזה בנאמנות, במקצועיות, בתום לב ובמסירות. הספק מצהיר ומתחייב כי כלל הצהרותיו בהתאם לחוזה אינן מפחיתות את התחייבויותיו על-פי כל דין, וכי למועצה עומדים כל הסעדים הן על-פי הסכם זה והן על-פי כל דין.
- 3.8. הספק מצהיר ומתחייב כי אין כל מניעה חוקית ו/או חוזית ו/או אחרת להתקשרותו בחוזה זה על נספחיו ולקיום חיוביו על פיו במלואם, וכי אין בהתקשרותו על-פי חוזה זה בכדי להוות הפרת התחייבות כלפי צד שלישי אחר.
- 3.9. הספק מצהיר כי הביא בחשבון את כל ההוצאות הכרוכות בביצוע וקיום חוזה זה במלואו.
- 3.10. הספק מצהיר ומתחייב כי הוא בעל כל הרישיונות, האישורים וההיתרים (בתוקף הנדרשים על פי כל דין לשם אספקת המשאיות ומונחי הקרקע, לרבות רישיון יבוא רכב בתוקף מהסוג הנדרש בחוזה של משרד התחבורה לפי צו מתן רישיונות יבוא 1939 ו/או על-פי כל חוק ודין אחר. הספק מתחייב כי בכל תקופת החוזה יהיו בידי הרישיונות, האישורים וההיתרים כאמור, ואלה יהיו בתוקף.
- 3.11. מובהר בזאת כי אין במסירת החזקה במשאיות למועצה בכדי לשחרר את הספק ממילוי כל התחייבויותיו על-פי החוזה ו/או לגרוע מהתחייבויותיו כאמור.
- 3.12. הזמנת העבודה – המועצה תהא ראשית מעת לעת במהלך תקופת ההתקשרות לדרוש מהספק הזמנתם של המשאיות המסופקות ו/או מונחי הקרקע ו/או רכישתם של משאיות נרכשות ו/או כלי אצירה נרכשים בהיקפים המצטברים הקבועים במכרז ובהסכם ההתקשרות. הזמנת העבודה תהא בכתב ותימסר לידי הספק ו/או נציגו ותכלול את הפרטים הבאים:
- 3.12.1. הפרטים שהמועצה דורשת את הזמנתם ו/או את רכישתם.
- 3.12.2. מועד ביצוע הזמנת העבודה.
- 3.12.3. מועד אספקה נדרש על ידי המועצה ו/או מועד איסוף הנדרש על ידי המועצה.
- 3.12.4. הנחיות נוספות על פי שיקול דעת המועצה.

- 3.13 הזמנת העבודה תיחתם על ידי מנכ"ל המועצה.
- 3.14 לא תבוצע הזמנה אלא על פי הזמנת עבודה מאושרת וחתומה על ידי המועצה ולא יאושר תשלום בגין ביצוע ו/או אספקת שירותים שלא בהתאם להזמנת עבודה חתומה על ידי מנכ"ל המועצה, האחריות בנושא זה מוטלת על הספק.
- הוראות נוספות בדבר אספקת משאיות למונחי הקרקע :**
- 3.15 כל משאית מסופקת תהא חדשה ונקיה מכל שעבוד ו/או משכון ו/או עיקול ו/או כל זכות מכל סוג ומין, וזאת כפי שיפורט בהזמנה. המשאית תהא חדשה ותקינה ומבלי שנעשה בה שימוש טרם התקנתה.
- 3.16 כל משאית מסופקת תיוצר בהתאמה מלאה לדרישות המועצה בהתאם לתיאור ולפרטים המופיעים ולמפרט הטכני אשר צורף נספח ג' להסכם זה ו/או בהתאם למפרט הטכני אשר צורף על ידי המציע כחלק בלתי נפרד מהצעתו.
- 3.17 הספק מתחייב לספק את המשאית למועצה בתוך 120 ימים מיום הוצאת הזמנת עבודה אלא אם כן ניתנה הסכמת המועצה לכך ובכפוף ליתר הוראות הסכם זה.
- 3.18 הספק מתחייב לספק את המשאית ו/או את המשאיות במועד האספקה כאמור לעיל, לאחר כל תהליכי האישור, הרישוי והרישום על-שם המועצה, ולרבות התקנתן של מערכות מיגון מתוקנות כנגד גניבה ופריצה, וזאת על-פי דרישות חברת הביטוח של המועצה וכל זאת על חשבונו של הספק.
- 3.19 במועד מסירת המשאית ו/או המשאיות למועצה ימסור הספק למנכ"ל את כל ההיתרים, האישורים והרישיונות הרלוונטיים, תעודות אחריות של היצרן והספק, ספר מוצר על נספחיו, ספר הוראות והסברים על נספחיו, מפרט טכני מלא והוראות טיפול ואחזקה וכל מסמך אחר נדרש.
- 3.20 במועד מסירת המשאית ו/או המשאיות למועצה יבדוק המפקח את המשאיות ותקינותם, כמו גם את הרישיונות, האישורים וההיתרים והתאמתם להוראות החוזה; מוסכם על הצדדים כי המפקח יהיה רשאי להיעזר בכל בעל מקצוע אשר יידרש לשם ביצוע הבדיקות.
- 3.21 במידה והמשאית ו/או המשאית נמצאו תקינות לשביעות רצונו של המפקח יחתמו הצדדים בתום מסירת החזקה במשאיות על כל המסמכים הנלווים לשלדת המשאית, וכן יחתמו על פרוטוקול מסירת החזקה למועצה אשר יכלול את הפרטים אודות מקום המסירה, מועד המסירה (יום ושעה), דגם הארגז, דגם השלדה, שם היצרן, שנת הייצור, ונתונים נוספים בהתאם לדרישת המועצה.
- 3.22 בכל מקרה בו הרישיונות, האישורים וההיתרים ו/או אופן ביצוע האספקה לא נמצאו תקינים ו/או לא נעשו לשביעות רצון המפקח תוחזר המשאית ו/או המשאיות על חשבונו של הספק לספק לצורך תיקון הפגמים כאשר במקביל יירשם פרוטוקול על-ידי המפקח במסגרתו ירשם :
- 3.23 מהו הפגם ו/או החסר ומשמעותם ;
- 3.24 מהו הפגם ברישיונות, האישורים ו/או ההיתרים ;
- 3.25 מהם התיקונים הנדרשים לביצוע לשם תיקון ותקינותו ; ככל שלא ניתן לתקן את הליקוי יירשם הדבר בפרוטוקול ;
- 3.26 מועד נדרש לביצוע מלוא התיקונים וקביעת מועד אחר לביצוע מסירת החזקה ;

- 3.27. בחינת המשאית, רישום הפרוטוקול וקביעת הממצאים ביחס למשאית וההוראות לספק על-פיו ייעשו אך ורק על-ידי המועצה והמפקח מטעמה, כל זאת ובהתאם לשיקול דעתה הבלעדי בעניין, אשר יהיה סופי ומוחלט.
- 3.28. ויודגש, כי אין בהחזרת משאית לספק לצורך תיקון הפגמים לשביעות רצונה המלא של המועצה בכדי לגרוע ו/או לפגוע בזכויות המועצה על-פי החוזה.
- 3.29. עוד יודגש, כי רק עם קבלת פרוטוקול מסירה חתום על-ידי המועצה בו צוין במפורש כי המסירה בוצעה לשביעות רצונה של המועצה יהא זכאי הספק לקבלת התמורה.
- 3.30. **איחור הספק באספקה של משאית מסופקת ישלם הספק למועצה פיצוי מוסכם בשיעור של 2,000 ₪ בצירוף לכל יום איחור מהמועד שנקבע למסירת החזקה, כל זאת מבלי שהמועצה נדרשה להוכיח נזק כלשהו. (להלן: "הפיצוי המוסכם בגין איחור באספקה של משאית מסופקת").**
- 3.31. בנוסף, תהא רשאית המועצה לתבוע את הספק גם בגין כל נזק ישיר או עקיף אשר ייגרם לה עקב איחור באספקה ולקזז מהתמורה לה הוא זכאי את הסכומים שנדרשו להוצאותיה בגין כך, לרבות בגין דמי השכירות בעבור השכרת משאית חלופית (הכוללת מתקן רובוטי ו/או מתקן ייעודי למונחי הקרקע) בתוספת 600 ₪ בצירוף ליום שכירות (מעבר לדמי השכירות) כדמי טיפול והוצאות כלליות של המועצה וזאת בנוסף לכל סעד לו זכאית על המועצה על פי הסכם זה ועל פי הוראות כל דין בכל מקרה של הפרת ההסכם על ידי הספק.
- 3.32. אין באמור בכדי לגרוע ו/או להפחית מזכותה של המועצה לחלט את הערבות הבנקאית של הספק.
- 3.33. המשאיות יהיו בצבע שייקבע על ידי המנהל מטעם המועצה וייתלה עליהם שילוט בהתאם להנחיות המנהל מטעם המועצה, והכול על חשבונו של הספק.
- 3.34. לעניין חוזה זה, איחור באספקת שלדת המשאית ייחשב גם אספקת שלדת משאית פגומה ו/או לא תקינה, דבר אשר יש בו בכדי למנוע מהמועצה לקבל את החזקה בשלדת המשאית לרשותה, והכל בהתאם לשיקול דעתו של המפקח או המנכ"ל.
- 3.35. מיד עם מסירת המשאיות למועצה מתחייב הספק להדריך את המפקח ו/או מפעיליה של המשאית.
- 3.36. ביצוע ההדרכה ייעשה על-ידי אנשי מקצוע מטעם הספק ועל חשבונו.
- 3.37. במסגרת ההדרכה יינתן הסבר מפורט על אופן הפעלת המשאית, ביצוע הטיפולים, התמודדות עם ליקויים, נוהל אחזקה שוטף וכיו"ב. כמו כן יינתנו תשובות לבעיות אשר יתעוררו בהפעלה. הספק יעביר לרשות המפקח גם חוברות הדרכה בכתב.
- 3.38. ההדרכה תעשה באופן מרוכז במסגרת יומית במהלך אחד מימי העבודה השבועיים. ככל שיידרש הדבר תורחב ההדרכה לימים נוספים, והכל על חשבון הספק.
- 3.39. הספק מתחייב להתקין במשאיות המספקות ועל חשבונו 4 מצלמות מתעדות 24/7 (שמירת הזיכרון תהיה לשישה חודשים לכל הפחות), המצלמות יהיו: קדמית, אחורית ובשני צידי המשאית וישלטו באמצעות מערכת שליטה הנתמכת באפליקציות (יישומונים) לאנדרואיד אפל ולמחשב pc עם כל מערכת הפעלה.

הוראות נוספות בדבר אספקת ממונחי הקרקע:

עמוד 41 מתוך 72

- 3.40. הספק מתחייב לספק למועצה מונחי קרקע בהיקף של כ- 550 מונחי קרקע (כאשר המועצה אינה מתחייבת לרכוש את היקף מונחי הקרקע כולו ו/או חלקו, וכן תהא רשאית לרכוש מעבר להיקף זה, ככל ותידרש לכך במהלך תקופת ההתקשרות בהתאם להוראות הדין והחוק) במהלך תקופת ההתקשרות בהתאם לתנאי הצעתו, המכרז והסכם ההתקשרות.
- 3.41. כל מונח קרקע שיסופק יהיה מונח קרקע חדש שלא נעשה בו כל שימוש לפני כן.
- 3.42. חל איסור מוחלט לספק מונחי קרקע מחודשים ו/או משופצים.
- 3.43. כל מונח קרקע יסופק בהתאמה מלאה לדרישות המועצה בהתאם לתיאור ולפרטים המופיעים ולמפרט הטכני אשר צורף נספח ג'1 להסכם זה ו/או בהתאם למפרט הטכני אשר צורף על ידי המציע כחלק בלתי נפרד מהצעתו.
- 3.44. הספק מתחייב לספק את מונחי הקרקע למועצה בתוך 120 ימים מיום הוצאת הזמנת עבודה אלא אם הוסכם על ידי המועצה אחרת והכול בכפוף ליתר הוראות הסכם זה.
- 3.45. הספק מתחייב לספק את מונחי הקרקע במועד האספקה כאמור לעיל, לאחר כל תהליכי האישור, הרישוי וכל הנדרש על-שם המועצה, עם מערכות סנסורים לבקרה מותקנים על גבי כל מונח קרקע וכל זאת על חשבונו של הספק.
- 3.46. במועד מסירת מונחי הקרקע למועצה ימסור הספק למנכ"ל את כל ההיתרים, האישורים והרישיונות הרלוונטיים, תעודות אחריות של היצרן והספק, ספר מוצר על נספחיו, ספר הוראות והסברים על נספחיו, מפרט טכני מלא והוראות טיפול ואחזקה וכל מסמך אחר נדרש.
- 3.47. במועד מסירת מונחי הקרקע למועצה יבדוק המפקח את המשאיות ותקינותם, כמו גם את הרישיונות, האישורים וההיתרים והמפרט הטכני והתאמתם להוראות החוזה; מוסכם על הצדדים כי המפקח יהיה רשאי להיעזר בכל בעל מקצוע אשר יידרש לשם ביצוע הבדיקות.
- 3.48. במידה ומונחי הקרקע יימצאו תקינים לשביעות רצונו של המפקח יחתמו הצדדים בתום מסירת החזקה על פרוטוקול מסירת החזקה למועצה ובו פרטים בדבר מקום המסירה, מועד המסירה (יום ושעה), דגם המונח, דגם השלדה, שם היצרן, שנת הייצור, ונתונים נוספים בהתאם לדרישת המועצה.
- 3.49. במקרה ומונחי הקרקע ו/או אופן ביצוע האספקה לא נמצאו תקינים ו/או לא נעשו לשביעות רצון המפקח יוחזרו הנ"ל על חשבונו של הספק לצורך תיקון הפגמים כאשר במקביל יירשם פרוטוקול על-ידי המפקח במסגרתו ירשם:
- 3.50. מהו הפגם ו/או החסר ומשמעותם;
- 3.51. מהם התיקונים הנדרשים לביצוע לשם תיקון ותקינותו; ככל שלא ניתן לתקן את הליקוי יירשם הדבר בפרוטוקול;
- 3.52. מועד ביצוע מלוא התיקונים וקביעת מועד אחר לביצוע מסירת החזקה.
- 3.53. בחינת מונחי הקרקע, רישום הפרוטוקול וקביעת הממצאים ביחס למונחי הקרקע ייעשו אך ורק על-ידי המועצה והמפקח מטעמה, כל זאת ובהתאם לשיקול דעתה הבלעדי בעניין, אשר יהיה סופי ומוחלט.
- 3.54. ויודגש, כי אין בהחזרת מונח ו/או מונחי הקרקע לספק לצורך תיקון הפגמים לשביעות רצונה המלא של המועצה בכדי לגרוע ו/או לפגוע בזכויות המועצה על-פי החוזה.
- 3.55. עוד יודגש, כי רק עם קבלת פרוטוקול מסירה חתום על-ידי המועצה בו צוין במפורש כי המסירה בוצעה לשביעות רצונה של המועצה יהא זכאי הספק לקבלת התמורה.

3.56. איחור הספק באספקה של מונחי הקרקע ישלם הספק למועצה פיצוי מוסכם בשיעור של 50 ₪ בגין כל מונח ולכל יום איחור מהמועד שנקבע למסירת החזקה, כל זאת מבלי שהמועצה נדרשה להוכיח נזק כלשהו. (להלן: "הפיצוי המוסכם בגין איחור באספקה של מונחי קרקע").

3.57. המועצה תהא רשאית לתבוע את הספק גם בגין כל נזק ישיר או עקיף אשר ייגרם לה עקב איחור באספקה זאת בנוסף לכל סעד לו זכאית על המועצה על פי הסכם זה ועל פי הוראות כל דין בכל מקרה של הפרת ההסכם על ידי הספק.

3.58. מונחי הקרקע יהיו בצבע שייקבע על ידי המנהל מטעם המועצה וייתלה עליהם שילוט בהתאם להנחיות המנהל מטעם המועצה, והכול על חשבונו של הספק.

3.59. מונחי הקרקע יוצבו על חשבון הספק במקומות עליהם יורה המנהל בהתאם לתוכנית עבודה שתמסר לספק ו/או בהתאם להוראות הזמנת העבודה.

3.60. אין באמור בכדי לגרוע ו/או להפחית מזכותה של המועצה לחלט את הערבות הבנקאית של הספק בעניין.

הוראות בדבר אחריות המוצר וביצוע טיפולים שוטפים:

3.61. הספק יעניק אחריות מוצר למשאית המסופקת ולמונחי הקרקע לתקופה של 12 חודשים לפחות ממועד מסירת החזקה למועצה (לאחר פרוטוקול מסירה מאושר כאמור בסעיף 3 להסכם זה) זאת ללא תלות באחריות הניתנת על-ידי היצרן ואחריות היצרן בעניין.

3.62. האחריות למשאית במהלך תקופת אחריות המוצר ו/או תקופת האחריות והאחזקה המורחבים תהא על כל רכיבי המשאית ללא יוצא מן הכלל וללא כל תשלום ("מ"פגוש" עד "פגוש", לרבות שלימות הצבע) ותכלול במקרה הצורך ביצוע כל הנדרש לשם השבת המשאית לתקינותה המלאה לרבות החלפת חלקים, פילטרים, שמנים, נזולי סיכה וכיו"ב ולרבות עלויות שעות העבודה בגין ביצוע האמור ללא יוצא מן הכלל והכל ללא כל תשלום, בהתאם למועדים הקבועים בהוראות היצרן ובהתאם לדרישת המועצה.

3.63. האחריות תחול גם על המתקנים הנלווים למשאית לרבות המתקן הרובוטי למשך כל תקופת האחריות.

3.64. הספק מתחייב לתקן ו/או להחליף (בחלפים מקוריים ותקינים) באופן מידי וללא תשלום כל חלק ו/או חלקים פגומים בחומר ו/או כתוצאה מעבודות ייצור ו/או הרכבה.

3.65. הספק מתחייב לבצע את כל הטיפולים השוטפים ו/או התקופתיים הנדרשים במשאית למשך כל תקופת אחריות המוצר ו/או תקופת האחריות והאחזקה המורחבים וזאת על חשבונו המלא. טיפולים תקופתיים יבוצעו במוסכים מורשים בלבד במרחק שלא יעלה על 50 ק"מ לכל כיוון.

3.66. בכל מקרה של טיפול שוטף הספק מתחייב לספק למועצה על פי דרישתה רכב חלופי ללא נהג וללא סולר לצורך ביצוע העבודה בתעריף קבוע של 2,500 ₪ בתוספת מע"מ ליום עבודה (יום עבודה לעניין סעיף זה: 8 שעות עבודה נטו, מרגע הגעת המשאית למועצה ועד לרגע יציאתה). כל משאית חלופית כאמור תהא עם ביטוחים ורישיונות נדרשים כדין.

3.67. ככל ותחפוץ המועצה ותדרוש זאת, יספק הספק רכב חלופי כולל נהג וכולל סולר לצורך ביצוע עבודה של פינוי מונחי קרקע בתעריף קבוע של 3,500 ₪ ליום עבודה בתוספת מע"מ

- ליום עבודה (יום עבודה לסעיף זה: ביצוע של עד 110 פינויים של מונחי קרקע והובלתם לאתר פינוי פסולת המרוחק מרחק של 40 ק"מ לכל כיוון מבניין המועצה לפי אפליקציית waze וכל זאת במסגרת של 8 שעות עבודה נטו שתחילתם עם הגעת המשאית והנהג לשטח המועצה וסיומם ביציאת הנהג והמשאית משטח המועצה, הגעתם לאתר פינוי הפסולת יכללו במסגרת שעות אלו).
- 3.68. בכל מקרה של תקלה במסגרת תקלות המטופלות במסגרת האחריות שניתנה למשאיות **(ושאינה חלק מהטיפולים השוטפים)** יידרש הספק לספק למועצה משאית חלופית משנת ייצור 2020 ואילך ללא נהג וללא סולר על חשבוננו למשך כל תקופת התיקון (אין באמור בסעיף זה כדי לגרוע מיתר חובות הספק וזכויות המועצה לכל סעד במקרה בו התקלה לא טופלה בזמן סביר ו/או בכלל).
- 3.69. ביצוע התיקונים והטיפולים השוטפים ייעשה באמצעות חלקים חדשים, תקינים ומקוריים של היצרן. בעניין זה מצהיר ומתחייב הספק כי:
- 3.70. הוא מכיר את כל ההוראות והדרישות הכרוכות במתן שירותי אחזקה לשלדת המשאית.
- 3.71. הוא בעל ניסיון, כישורים ומיומנות במתן שירותי אחזקה לשלדת המשאית.
- 3.72. הוא יעסיק כוח אדם מיומן בכמות מספקת לצורך הענקת שירותי האחזקה על הצד הטוב ביותר.
- 3.73. הספק יערוך וימסור ביום מסירת המשאיות ו/או המשאית למועצה את רשימת המטלות שעל המועצה לבצע במסגרת הטיפול היומי, השבועי והרבעוני. וכן את מועדי הטיפולים השוטפים על פי ההוראות הספק ו/או היצרן. רשימת המטלות תהא ברורה כתובה בעברית ובהתאם להוראות היצרן. רשימת המטלות תעודכן על-פי דרישות היצרן.
- 3.74. במהלך תקופת אחריות המוצר ו/או תקופת האחריות והאחזקה המורחבים הספק מתחייב לטפל בכל תקלה או קלקול (למעט תקלה ו/או קלקול אשר מקורם כתוצאה מתאונה) שיגרמו למשאיות, זאת תוך 24 שעות מרגע שהמועצה הודיעה לספק על התקלה ו/או הקלקול ו/או מיום שנודע לספק על התקלה, המוקדם מבניהם.
- 3.75. היה והספק לא תיקן במועד את הליקויים כאמור, רשאית המועצה לתקן את הליקויים בעצמה ו/או על-ידי מי מטעמה על חשבון הספק. תיקנה המועצה את הליקויים כאמור, תהא זכאית להשבה מידית של כל הוצאה ו/או נזק שנגרם לה בגין כך. אין באמור לעיל בכדי לגרוע מכל סעד אחר העומד לרשות המועצה בעניין זה ובמקרים מעין אלו.
- 3.76. הספק מתחייב להגיע למקום שיקבע בשעות העבודה עם צוות עובדים מיומן ועם כל הציוד הנדרש לתיקון התקלה ו/או הקלקול ככל וניתן לבצע התיקון במקום המשאית.
- 3.77. הספק מתחייב כי תיקון התקלה ו/או הקלקול אשר יתגלו במשאיות במהלך התקופות האמורות יתוקנו ברציפות וללא הפסקה עד להשלמת התיקון, כל זאת גם אם נמשך הדבר מעבר לשעות העבודה, למעט שבתות וחגים.
- 3.78. כל תיקון תקלה ו/או קלקול אשר אינם במסגרת האחריות ו/או שנדרשו בתום תקופות האחריות השונות הרי שיש לקבל ראשית הזמנת עבודה בכתב ומראש ממנכ"ל המועצה. תיקון אשר יבוצע ללא הזמנה מאושרת על ידי מנכ"ל המועצה לא יזכה את הספק לתמורה בגינו, האחריות לעניין זה מוטלת על הספק.

- 3.79. מבלי לגרוע מן האמור לעיל רשאית המועצה, אף בתקופת האחריות, ככל ותסבור כי התיקון/החלפה דרוש בדחיפות מבחינה בטיחותית ועוד טרם חלוף עשרים וארבע (24) שעות על-פי שיקול דעתו של המפקח, לבצע את התיקון ו/או להחליפו בעצמה ולחייב את הספק בעלות התיקון/החלפה, ככל שלא יאות הספק לדרישתה לבצע את התיקון ו/או את החלפת המשאית באופן מידי, זאת מבלי לגרוע מכל סעד אחר העומד לרשות המועצה על-פי הסכם זה ו/או על-פי כל דין.
- 3.80. הספק לא יהיה אחראי לתקן על חשבונו תקלה ו/או קלקול בשלדת המשאית המסופקת ו/או במשאית המסופקת אשר נגרמו כתוצאה מתאונה (להלן: "נזק תאונתי") ו/או כתוצאה מתאונה בהגדרתה בהסכם זה.
- 3.81. הקביעה באם המדובר על נזק תאונתי ואם לאו תקבע על-ידי המנהל. הספק יהיה רשאי לערער על החלטות המנהל למנכ"ל המועצה אשר החלטתו בעניין תהיה סופית.
- 3.82. המועצה תחזיק ותנהל "ספר טיפולים" למשאית המסופקת שברשותה. המועצה תרשום ב"ספר הטיפולים" פרטים המשקפים את אופן השימוש במשאיות, מועד ביצוע הטיפולים היומיים והשבועיים במשאיות ותקלות ו/או קלקולים שיתגלו בעת ביצועם.
- 3.83. הספק ירשום ב"ספר הטיפולים" פרטים המשקפים את הטיפולים התקופתיים למשאיות וכן תיקונים אשר התבצעו על-ידו והבסיס לביצוע התיקונים. במסגרת הרישום יפרט הספק גם על חלקים שהוחלפו, מחיריהם וכל פרט אחר שנעשה בעת הטיפול.
- 3.84. נכונות רישומי הספק ב"ספר הטיפולים" מותנים אך ורק באישור בכתב של המנכ"ל או המפקח בחתימתם על גבי ספר הטיפולים ביחס לכל פירוט של הספק.
- 3.85. הספק יספק אחריות למונחי הקרקע לפרק זמן האחריות בהסכם זה, האחריות תכלול אחריות לטיב המוצר, איכות הצבע, אחריות לחלודה וכל בלאי שנגרם במהלך תקופת האחריות למעט נזקי השחתה ו/או שריפה.
- 3.86. בכל מקרה של נזק לגוף מונחי הקרקע כתוצאה מחלודה ו/או מכל אירוע אחר ו/או בכל מקרה של נזק לצבע מונח הקרקע, פגמים בצבע מכל סוג שהוא, במהלך תקופת האחריות, מתחייב הספק לתקן את הנזק הנ"ל בתוך 30 ימים מיום שנודע לו על הנזק במונח הקרקע. הספק יישא בכל עלויות השינוע של מונח הקרקע למקום ביצוע התיקון וכן ידאג על חשבונו להצבתו של מונח קרקע חלופי למשך כל תקופת התיקון. המועצה לא תישא בשום אחריות לכל נזק שייגרם למונח הקרקע החלופי ומכל סיבה שהיא.
- 3.87. לא ניתן לתקן את מונח הקרקע ו/או לא ניתן לתקנו לשביעות רצון המועצה (בשל פגמים אסתטיים ו/או אחרים שעולה מהם חשש באשר לאיכות המוצר לאחר תום תקופת האחריות) יחליף הספק את מונח הקרקע באחר על חשבונו ויישא בכל עלויות השינוע וההצבה הכרוכות בכך.
- 3.88. אין באמור בכדי לגרוע ו/או להפחית מזכותה של המועצה לחלט את הערבות הבנקאית של הספק בעניין.
- 3.89. המועצה תהא רשאית לממש את תקופת האחריות והאחזקה המורחבים כהגדרתם בהסכם זה ובהצעת המחיר מטעם הספק המצורפת להסכם התקשרות זה. וזאת בהודעה מראש בת לפחות 14 ימים מתום תקופת האחריות. על תקופת האחריות והאחזקה המורחבים יחולו הרואות סעיף זה בביצוע ההתאמות הנדרשות.

3.90. לא ביצע הספק תיקונים ו/או טיפוליים במועד למשאיות המסופקות ישלם פיצוי מוסכם למועצה בסך של 1,000 ₪ בצירוף לכל יום עיכוב כפיצוי מוסכם ללא הוכחת נזק, כל זאת מבלי לגרוע מזכותה של המועצה לתבוע מהספק נזקים אשר נגרמה לה עקב אי ביצוע התיקונים ו/או הטיפוליים כנדרש ו/או במועד, לרבות בגין דמי השכירות בעבור השכרת משאית חלופית בתוספת 600 ₪ בצירוף ליום שכירות (מעבר לדמי השכירות) כדמי טיפול והוצאות כלליות של המועצה בעניין (להלן: "פיצוי מוסכם בגין אי ביצוע טיפולים במועד").

4. הפרת החוזה :

- 4.1. לא ימלא הספק את מלוא התחייבויותיו בהתאם לחוזה זה, או לא ימלא הספק אחר הוראות המועצה רשאית המועצה להתרות בו ולדרוש את מילוי הוראות החוזה כראוי. ההתראה תהיה בעל-פה או בכתב.
- 4.2. לא תוקנו הליקויים מכל סוג ומין שהוא תוך שלושה (3) ימים או במועד אחר אשר קבעה המועצה, מיום קבלת/הודעת ההתראה, תהא רשאית המועצה לבטל את החוזה, להפסיק את החוזה עם הספק לפרק זמן משתנה ולבצע את אשר נדרש לביצוע בעצמה ו/או למסרה לאדם אחר ולחייב את הספק בכל נזק ו/או הוצאה שייגרמו למועצה בנדון.
- 4.3. מבלי לפגוע באמור לעיל, תהא רשאית המועצה לחלט את ערבות הביצוע, כולה או חלקה, בגין הפרה של החוזה על-ידי הספק.
- 4.4. אין באמור בהסכם זה כדי לגרוע מזכותה של המועצה לנקוט כנגד הספק צעדים משפטיים ו/או לתבוע כל סעד ו/או תרופה על-פי כל דין ו/או על פי חוזה זה.
- 4.5. אין באמור בהוראות סעיפי פרק זה (הפרת חוזה) בכדי לגרוע מקיום מלוא התחייבויותיו של הספק בהתאם לחוזה זה ובהתאם לכל דין, וכי אי קיומם כמוהו כהפרה יסודית של החוזה, המזכה את המועצה בכל סעד על-פי החוזה זה ועל-פי כל דין.
- 4.6. מבלי לגרוע מכל תרופה או זכות, הנתונים למועצה, לפי הסכם זה ולפי כל דין (לרבות חילוט הערבות הבנקאית), הרי בכל אחד מהמקרים הבאים תהא המועצה רשאית, לפי שיקול דעתה הבלעדי לבטל את הסכם זה באופן מידי :
- 4.7. אם הספק הפר התחייבות כלשהי מהתחייבויותיו על-פי הסכם זה.
- 4.8. אם ימונה לספק ו/או לנכסיו כונס נכסים או כונס נכסים כמנהל (זמני או קבוע), או אם הוגשה בקשה למינוי כונסי נכסים ו/או מנהל כאמור.
- 4.9. אם הספק יפשוט את הרגל, או הוגשה נגדו בקשה לפשיטת רגל או ניתן נגדו צו כינוס נכסים לגבי נכסיו כולם או חלקם, או מונה כונס נכסים זמני או קבוע לרכושו או לחלק מרכושו, או במקרה של גוף מאוגד, נתקבלה על-ידו החלטה על-פירוק מרצון, או כשהוגשה נגדו בקשה לפירוק, או שניתן נגדו צו פירוק או שמונה לו מפרק או מפרק זמני, או שהוא הגיע לפשרה או סידור עם נושיו כולם או חלקם, או שהוא פנה לנושיו למען קבלת ארכה או פשרה למען הסדר איתם לפי פקודת החברות (נוסח חדש), התשמ"ג-1983.
- 4.10. במקרה והוטל עיקול על רכושו של הספק, או אם בוצעה פעולה כלשהי מטעם משרד ההוצאה לפועל לגבי רכושו של הספק או מקצתו.

- 4.11. בכל מקרה בו הספק הפר הסכם זה בהפרה יסודית, או שהספק הפר הסכם זה הפרה לא יסודית וזו לא תוקנה בתוך עשרה (10) ימים מיום שהספק יידרש לעשות כן או תוך פרק זמן אחר כפי שנקבע על-ידי המנכ"ל בהודעה שנמסרה לספק.
- 4.12. כשהספק הסב את ההסכם, כולו או מקצתו, לאחר, או העסיק ספק משנה בביצוע העבודות בלי הסכמת המועצה מראש ובכתב.
- 4.13. הספק אינו ממלא את הוראות המפקח ו/או המנכ"ל ולא נענה לדרישותיו תוך זמן סביר ו/או תוך הזמן שנקבע לכך על-ידי נותן ההוראה.
- 4.14. אם נסתיימה חקירה פלילית והוגשו ממצאים או ננקטו הליכים פליליים נגד הספק או מי מבעלי מניותיו ו/או מנהליו.
- 4.15. התברר כי הצהרה כלשהי של הספק שניתנה בקשר עם חתימת הסכם זה איננה נכונה, או שהספק לא גילה עובדה מהותית אשר לדעת המנכ"ל היה בה כדי להשפיע על ההתקשרות עם הספק.
- 4.16. התברר כי הספק מסר למועצה הצהרות ו/או נתונים ו/או דו"חות כוזבים במסגרת ביצוע תפקידיו.
- 4.17. הספק מפר את הוראות הדין ו/או החוק בקשר למהות ההסכם.
- 4.18. הפר הספק הוראה מהוראות ההסכם, רשאות המועצה לעשות גם כל אחת מהפעולות המפורטות להלן:
- 4.19. לחלט את ערבות הביצוע.
- 4.20. לתבוע את הספק בגין כל נזק ו/או הוצאה ו/או שיפוי ו/או פיצוי.
- 4.21. לעשות בעצמה ו/או באמצעות אחרים את העבודות (או חלקן) שהספק חייב בביצועם על-פי הסכם זה ולחייב את הספק בהוצאות הכרוכות בכך, בין אם באמצעות חילוט ערבות ובין אם באמצעות קיזוז מחשבונותיו.
- 5. תיקון ליקויים קיזוזים והפחתות:**
- 5.1. אין בהוראות סעיף זה כדי לגרוע מיתר החיובים המוטלים על הקבלן על פי הוראות ההסכם ו/או הוראות המכרז וכן אין בהוראות סעיף זה כדי לגרוע מיתר הסעדים המוקנים למועצה על פי הוראות ההסכם והוראות כל דין.
- 5.2. הקבלן מתחייב לתקן על חשבונו ליקויים באספקת השירותים לשביעות רצונם של המנהל ו/או המפקח מטעם המועצה ותוך המועד שנקבע על ידם לתיקון.
- 5.3. לא תיקן הקבלן במועד את הליקויים כאמור, המועצה תהא רשאית לפעול לתיקון הליקויים בעצמה ו/או באמצעות גורם צד שלישי. תיקנה העירייה את הליקויים כאמור תהא זכאית להשבה מיידית של כל הוצאה ו/או נזק שנגרמו לה בגין כך בתוספת 15%.
- 5.4. התגלו ליקויים, כפי שייקבע על ידי המפקח ו/או המנהל ו/או הגורם המוסמך מטעם המועצה והספק לא תיקן את הליקויים כאמור בהתאם לדרישתם ובפרק הזמן שהוקצב להם תהא רשאית המועצה להפחית מגובה התמורה לה זכאי הספק, לקזז מתמורה לה הוא זכאי את הכספים המגיעים לה בגין ליקויים אלה.
- 5.5. הספק ישלם למועצה פיצויים מוסכמים מראש, לכל מקרה, בגין אי ביצוע של עבודה נדרשת בהתאם לדרישות החוזה ונספחיו ו/או בגין ביצוע לקוי של עבודה כמפורט להלן

(זאת מבלי לגרוע מזכויות העירייה על פי יתר הוראות ההסכם, בכל מקום שבו נקבע פיצוי מוסכם בחוזה ו/או בהסכם הוא מובא בשנית בטבלה זו ואינו בא להוסיף עליו):

הליקוי	סכום הקיזוז המוסכם בשקלים חדשים לכל מקרה בודד
איחור המשאית המסופקת ו/או המשאיות המסופקות. *מועד אספקת המשאית ו/או המשאיות הנרכשות הוא המועד שנקבע בהזמנת העבודה על ידי המועצה להצבתם של המשאיות כשהן כוללות את כל הנדרש על פי תנאי ההסכם ולאחר שאושרו על ידי המועצה ו/או מי מטעמה.	2,000 ₪ לכל יום איחור ולכל משאית מסופקת מהמועד שנקבע למסירת החזקה של המשאית המסופקת ו/או המשאיות המסופקות
איחור באספקת מונחי קרקע נרכשים *מועד אספקת המונחים הוא המועד שנקבע בהזמנת העבודה על ידי המועצה להצבת המונחים במקום עליו הורתה המועצה ו/או מי מטעמה לאחר שאישרה את המונחים ותקינותם וכשהם כוללים את כל הנדרש על פי הוראות ותנאי ההסכם.	50 ₪ לכל יום איחור לכול מונח קרקע בנפרד.
אי ביצוע טיפולים ו/או תיקונים בזמן למשאיות הנרכשות	1,000 ₪ לכל יום איחור ולכל משאית מסופקת.
אי ביצוע טיפולים ו/או תיקונים למונח קרקע הכוללים במסגרת האחריות על פי המועד שנקבע על ידי המועצה ו/או מי מטעמה לשם כך	100 ₪ לכל יום וכל מונח קרקע בתום שישה ימים המועצה תהא רשאית לתקן ו/או לרכוש על חשבונו של הקבלן מונח חדש ויחויב הספק במלוא עלות התיקון ו/או הרכישה בתוספת 15%.

עמוד 48 מתוך 72

6. תמורה :

- 6.1 בתמורה לביצוע מלא ודייקני של כלל התחייבויות הספק על-פי הסכם זה לרבות מסמכי המכרז ונספחיהם במועדן תשלם המועצה בהתאם להצעתו במכרז את התמורה המוגדרת בסעיף זה.
- 6.2 למען הסר ספק, מובהר בזאת כי התמורה שלהלן כוללת כל הוצאות הכרוכות באספקת המשאיות ומונחי הקרקע, לרבות תשלומים שונים לרשויות ו/או לגופים ציבוריים, הדרכות וכל התחייבויותיו, לרבות הצבת צביעה, תליית שילוט, הצבה מתן שירותי אחריות, אספקת כלים ומשאיות חלופיים וכל יתר התחייבויות הספק בהתאם למסמכי המכרז וחווה זה ונספחיהם.
- 6.3 התמורה שתשולם לספק תהא **בגין כל הזמנת עבודה** ובאופן שלהלן (להלן: "תמורת הספק בגין הזמנת עבודה"):
- 6.3.1 בתוך שלושה ימי עבודה ממועד מסירת הזמנת העבודה תשולם לספק מקדמה בשיעור של 25% משווי הזמנת העבודה הכולל.
- 6.3.2 במועד אספקת המשאיות ו/או המשאית ישולם תשלום נוסף בשיעור של 25% משווי הזמנת העבודה (אפילו וטרם סופקו מונחי הקרקע).
- 6.3.3 במועד אספקת כלל המונחים על פי הזמנת העבודה והצבתם בכל שטחי הרשות בהתאם להנחיות המנהל ו/או תוכנית העבודה ישולם תשלום נוסף בשיעור של 25% משווי הזמנת העבודה.
- 6.3.4 בתום 60 ימים מהמועד האחרון בו הוצב מונח הקרקע האחרון תשולם יתרת הזמנת העבודה בשיעור של 25%.
- 6.3.5 בכל מקרה בו הזמנת העבודה **לא כללה אספקת משאיות** אזי במועד אספקת כלל המונחים והצבתם בכל שטחי הרשות בהתאם להנחיות המנהל ו/או תוכנית העבודה ישולם תשלום נוסף בשיעור של 50% משווי הזמנת העבודה (חלף תשלום של 25% משווי הזמנת העבודה כאמור לעיל), ובתום 60 ימים מהמועד האחרון בו הוצב מונח הקרקע האחרון על פי הזמנת העבודה תשולם יתרת הזמנת העבודה בשיעור של 25% משווי הזמנת העבודה.
- 6.3.6 בכל מקרה בו הזמנת העבודה **לא כללה אספקת מונחי קרקע**, אזי במועד אספקת המשאיות ישולם תשלום נוסף בשיעור של 50% משווי הזמנת העבודה (חלף תשלום של 25% משווי הזמנת העבודה כאמור לעיל) ובתוך 60 ימים מהמועד האחרון של אספקת המשאית האחרונה ישולם תשלום נוסף בשיעור של 25% משווי הזמנת העבודה.
- 6.4 **תשלום הספק בגין המשאיות הנרכשות וכלי האצירה הנרכשים :**
- 6.4.1 בתוך 2 ימי עבודה ממועד הזמנת עבודה הכוללת הוראות לספק לרכוש את המשאיות הנרכשות כולן ו/או חלקן ואת כלי האצירה כולם ו/או חלקם ישלם הספק למועצה (באמצעות המחאה בנקאית ו/או באמצעות העברה בנקאית הכול בהתאם לשיקול דעת המועצה) סך של 50% מערך הרכישה המפורט בהזמנת העבודה. **תשלום זה יהווה תנאי לקבלת תמורה לה זכאי הספק בגין כל הזמנת עבודה אחרת.**

- 6.4.2. יתרת התשלום למועצה, בשיעור של 50% מערך הרכישה אשר נקב הספק בהצעתו בגין רכישת המשאית ו/או המשאיות ישולמו למועצה **יום עבודה לפני המועד שנקבע על ידי המועצה לאספקת המשאיות החדשות על ידי הספק ו/או יום לפני איסוף כלי האצירה הנרכשים הכול בהתאם לנסיבות העניין**. תשלום התמורה הנ"ל יכול ויהיה תנאי לקבלת המשאיות החדשות ו/או תנאי לתשלום תמורה אחרת לה זכאי הספק, הכול בהתאם לשיקול דעת המועצה ומבלי לגרוע מיתר הזכויות והסעדים להם היא זכאית על פי הוראות הסכם ההתקשרות והוראות כל דין.
- 6.4.3. מובהר בזאת כי המועצה תהא רשאית במהלך תקופת ההתקשרות החוזית לבצע מכירה של כלי האצירה הנרכשים ואינה מחייבת לבצע את כל המכירה במועד החתימה על ההסכם אלא למסור הודעה מעת לעת על היקף כלי האצירה הנרכשים שהיא מעוניינת למכור. במקרה כאמור ה ספק ישלם 50% מהתמורה לה זכאית המועצה בגין כלי האצירה הנרכשים אשר המועצה מעוניינת למכור על פי הודעתה והיתרה הנוספת תשולם למועצה יום לפני איסוף כלי אצירה על פי תוכנית עבודה שתמסר ל ספק.
- 6.4.4. **מועד מסירת המשאית הנרכשת יהיה ביום קבלת המשאית המסופקת, אלא אם הוחלט אחרת על ידי המועצה.**
- 6.4.5. יובהר למען הסר ספק כי ויתור של הספק על קבלת החזקה ו/או קבלת הבעלות במשאית הנרכשת ו/או כל מניעה משפטית אשר תגביל אותו מלקבל את החזקה ו/או הבעלות במשאית הנרכשת לא יהוו עילה לדחיית התשלום מהספק למועצה בגין המשאית הנרכשת ו/או בכל מקרה כאמור תהא רשאית המועצה לקזז את הסך לו היא זכאית מהתמורה שהיא מחויבת לשלם ל ספק.
- 6.5. המועצה תהא רשאית לקזז ו/או להפחית ו/או לנכות ו/או לעכב ו/או לעקל מהספק בכל עת ובכל זמן כל סכום אשר, לכאורה, מגיע לספק לפי הסכם זה ו/או מכל סכום אחר שעל המועצה לשלמו לספק ואשר לדעת המנהל מגיע מהספק למועצה ו/או לצד שלישי על-פי הסכם ו/או על-פי דין ו/או על-פי חוק ו/או על-פי החלטה שיפוטית, בין שהוא קצוב ובין שאינו קצוב.
- 6.6. לתמורה (ולאחר כל הניכויים ו/או ההפחתות ו/או הקיזוזים) יצטרף מע"מ כחוק.
- 6.7. מהתמורה ינוכה ו/או יופחת ו/או יקוזז כל סכום אשר יגיע למועצה.
- 6.8. המועצה תשלם לספק כנגד כל חשבון את הסכום בניכוי הסכומים המפורטים לקיזוז ו/או ניכוי ו/או הפחתה כפי שפורטו על-ידי המנכ"ל ו/או המפקח או הנדרשים על-פי חוק מוסר תשלומים לספקים, תשע"ז-2017 בתוך ארבעים וחמישה (45) ימים מיום אישור החשבון על-ידי המנכ"ל ו/או המפקח.
- 6.9. מקום שבו המימון לתשלום תמורת המשאית המסופקת ו/או מונחי הקרקע ו/או חלק מהם ימומן על ידי גוף מתוקצב כהגדרתו לפי חוק מוסר תשלומים לספקים, תשע"ז 2017 ו/או באמצעות המשרד לאיכות הסביבה ו/או הקרן לשמירת ניקיון תהא רשאית המועצה לדחות את התשלום עד 10 ימי עסקים מיום קבלת המימון מהממנים, אולם בכל מקרה תשלם את התמורה המגיעה לספק בתוך 150 יום מיום קבלת החשבון.
- 6.10. ספרי המועצה וחשבונותיה ישמשו כראיה, לכאורה, בכל הנוגע לתשלומים ששולמו לספק ולמועדיהם ולמועד הגשת חשבונותיו.

- 6.11. יובהר כי תמורת המשאית הנרכשת היא סופית והספק מוותר על כל טענה בקשר עם מצבה של המשאית הנרכשת במועד מסירת בו הוא זכאי על פי הסכם זה לתמורת המשאית הנרכשת. כן מובהר לספק והוא מסכים לכך כי הוא מוותר בקשר עם המועצה על כל מום גלוי ו/או נסתר ו/או פגם במשאית הנרכשת, מצבה הפיסי, המכני, החשמלי ומצב המכלולים המחוברים אליה חיבור קבע ו/או חיבור ארעי.
- 6.12. אגרות העברת הבעלות ו/או כל אגרה אחרת בקשר עם המשאית הנרכשת ו/או המשאית המסופקת יחולו על הספק בלבד.

7. תקופת ההסכם :

- 7.1. הצעת הספק במכרז תעמוד לתקופה של עשרים וארבעה (24) חודשים מיום חתימת ההסכם על-ידי המועצה. למועצה זכות להאריך את תקופת ההסכם זה, כך שהצעת המציע תעמוד לתקופה נוספת של שניים עשר (12) חודשים נוספים (סך-הכול שלושים וששה (36) חודשים), ככל שתבחר בכך המועצה, יקראו להלן – "תקופת ההסכם". בכל התקופות האמורות לעיל, מתחייב הזוכה במכרז לספק את השירותים על פי הסכם זה במחיר כפי שהציע במסגרת המכרז ובתנאים זהים לתנאים האמורים בהסכם זה וזאת מבלי שלהצעת המציע יצטרפו הפרשי הצמדה כלשהם ו/או תמורה נוספת כלשהי.
- 7.2. יובהר כי במשך כל תקופת ההסכם מתחייב הספק לספק למועצה את המשאית המסופקת בשנתון הקאלנדרית התואם לשנה שבו הוצא לספק צו הזמנת עבודה. אף על פי כן מוסכם על הצדדים כי היה ויימסר ל ספק צו הזמנת עבודה לאחר הראשון לספטמבר לשנה קאלנדרית מסוימת מתחייב הספק לספק את המשאית המסופקת לא מוקדם ולא מאוחר מיום הראשון לינואר של השנה העוקבת (כלומר לא יספק הספק למועצה משאית בסוף שנתון אלא בהסכמת המועצה ובאישורה בכתב).

8. הסבת ההסכם :

- 8.1. הספק אינו רשאי להסב הסכם ו/או את הזכויות הנובעות ממנו לאחר או לאחרים וכן להסב את חובותיו וחייביו על פי חוזה זה, כולם או מקצתם לאחרים. כן הוא מתחייב שלא לשתף איש אחר או גוף אחר כלשהו, זולת עובדיו או שליחיו, בביצוע השירותים לפי חוזה זה, אלא אם קיבל את הסכמתה המפורשת של המועצה בכתב ומראש. ויובהר, כי הסבת או המחאת העבודות נשוא חוזה זה מותרת, ברם וכפי שצוין הדבר נתון לשיקול דעתה של המועצה בלבד ולהסכמתה המפורשת בכתב ומראש.
- 8.2. ההסבה או המחאת הזכויות תתבצע בהתאם לנספח לחוזה שייחתם על-ידי המועצה מצד אחד לספק מצד שני ולנמחה מצד שלישי.
- 8.3. הסכימה המועצה לאפשר לספק את הסבת החוזה, כאמור לעיל, אין ההסכמה האמורה פוטרת את הספק מאחריותו והתחייבויותיו על-פי החוזה, והוא יישא באחריות מלאה לכל מעשה ו/או מחדל של הספק החלופי.
- 8.4. היה הספק תאגיד רשום יראו בהעברת 45% או יותר מהשליטה בתאגיד או מזכויות השותפות בין אם ההעברה התבצעה בכת אחת ובין אם נעשתה בחלקים, כהסבת זכויות הדורשת את הסכמת המועצה כאמור לעיל.
9. אי קיום יחסי עובד – מעסיק:

- 9.1. מובהר בזאת כי הסכם זה הינו הסכם בין מזמין לבין ספק עצמאי ואינו מהווה חוזה עבודה, וכי הספק הוא בעל עסק עצמאי לאספקת הטובין וכי בינו לבין המועצה מתקיימים יחסי עובד - מעסיק, יחסי הרשאה, סוכנות או שותפות, לצורך כל דבר ועניין.
- 9.2. הספק יהיה אחראי לביצוע כל תשלומי המיסים וכן כל תשלום חובה אחר אשר יחול בקשר למתן השירותים ולקיום התחייבויותיו על פי חוזה זה.
- 9.3. הספק מצהיר בזאת כי הוא מנהל ספרי חשבונות כדין ומשלם מס הכנסה כעצמאי. כמו כן מצהיר הספק כי הוא רשום כעוסק מורשה לעניין מס ערך מוסף וכעצמאי במוסד לביטוח לאומי.
- 9.4. מובהר בזאת כי הספק הוא המעסיק הבלעדי של כל הפועלים מטעמו המעניקים שירותים ועבודות למועצה התאם לחוזה זה, וכי אין בינם לבין המועצה יחסי עובד-מעסיק, יחסי הרשאה, סוכנות או שותפות, לצורך כל דבר ועניין.
- 9.5. הספק ישפה את המועצה עם דרישתה הראשונה לכך, בכל עת וללא הגבלת סכום, בגין כל דרישה ו/או תביעה שיופנו נגד המועצה מאת הספק ו/או מי מטעמו ו/או מי מעובדיו ו/או אחר מטעמו ו/או על ידי צד שלישי כלשהו, בקשר עם טענת יחסי עובד - מעסיק או יחסי מרשה - מורשה או יחסי סוכנות או יחסי שותפות בין המועצה לבין הספק ו/או הפועלים מטעמו בהענקת שירותים למועצה ו/או בקשר עם קיומם ו/או העדרם של יחסים כאמור ו/או בקשר עם כל חיוב, חבות, חוב ו/או אחריות הנובעים מיחסים כאמור, לרבות מכוח כל הסכם, הסדר, דבר חקיקה, צו הרחבה, נוהג וכיוצא באלה.
- 9.6. מוסכם בין הצדדים כי היה וייקבע על ידי גוף שיפוטי מוסמך כי היחסים בין הספק לבין המועצה בגין השירותים הניתנים על ידי הספק ו/או הפועלים מטעמו המעניקים שירותים למועצה לחוזה זה, מטעמים ו/או אחר מטעמים על פי הסכם זה הינם יחסי עובד מעסיק, ישא הספק בכל הסכומים שייפסקו כנגד המועצה בעניין זה לרבות הוצאות משפט ושכר טרחת עו"ד.
- 9.7. למועצה תהא הסמכות הבלעדית והאוטומטית לקזז ו/או להפחית סכומים אילו מתשלום התמורה על-פי חוזה זה ו/או מכל מקור אחר, כאמור בחוזה זה, כל זאת מבלי לגרוע מזכותה של המועצה על-פי דין לתבוע בשל כך.
- 9.8. הספק מתחייב שלא לתבוע ו/או לצרף את המועצה בדרך כלשהי לכל תביעה ו/או טענה ו/או דרישה שתופנה כלפיה, בגין כל יחסי עובד-מעסיק, לרבות בגין ובקשר עם חבות מעסיקים ולרבות כאילו אשר יופנו אליו בעניין השירותים ולרבות כאילו שיופנו אליו מכל סיבה אחרת.
- 10. ניהול ספרים ופרטי חשבון בנק:**
- 10.1. הספק מצהיר ומתחייב כי לאורך כל תקופת החוזה יהא ברשותו תעודת "עוסק מורשה" תקפה לפי חוק מס ערך מוסף, תשל"ו-1976.
- 10.2. הספק מצהיר כי הוא מנהל וינהל ספרים כדין וכי הוא פועל ויפעל במסגרת כל תקופת חוזה זה כנדרש על-פי כל דין כלפי שלטונות המס ובכלל.
- 10.3. במעמד החתימה על חוזה זה ובסמוך לתשלומים אשר תשלם המועצה לספק על פי הסכם זה ימציא הספק למועצה על פי דרישתה אישור רשויות המס על ניכוי מס במקור, וזאת כתנאי לביצוע תשלום התמורה על-פי חוזה זה.

10.4. במעמד החתימה ימציא הספק למועצה טופס עדכון פרטי חשבון בנק על גבי הטופס במצורף כנספח ג' לחוזה. הטופס יהא חתום על-ידי הספק בצירוף אימות החתימה על-ידי עורך-דין ובצירוף חתימת מורשי החתימה בבנק; העברת טופס פרטי חשבון בנק מהווה תנאי לביצוע תשלום התמורה על-פי חוזה זה.

11. ערבות ביצוע וערבות בדק:

11.1. להבטחת ביצוע וקיום התחייבותיו של הספק על-פי הסכם זה, יפקיד הספק בידי המועצה לפני מועד החתימה על ההסכם, ערבות בנקאית, צמודה למדד המחירים לצרכן החיובי בלבד, בנוסח המצורף נספח א' להסכם על סך 500,000 ₪ (במילים: חמש מאות אלף שקלים חדשים בלבד), כמפורט בנספח א' להסכם זה (להלן: "ערבות הביצוע").

11.2. ערבות הביצוע, תהא בתוקף לפרק זמן שלא יפחת מ- 26 חודשים מיום החתימה על הסכם זה ותוקפה יאורך עד ל 60 ימים לאחר מועד פקיעת המועד האחרון לאחריות ה ספק ו/או סיום חיובי ה ספק המאוחר מבין השניים.

11.3. ה ספק יידרש להאריך ערבות הביצוע מעת לעת במקרה של התאחרות ביצוע השירותים על פי הסכם זה.

11.4. בכל מקרה בו נדרשת הארכת הערבות אזי שלושים (30) ימים טרם פקיעת מועד ערבות הביצוע יאריך הספק את תוקפה של הערבות הביצוע לתקופה נוספת, כך שערבות הביצוע תמיד תהיה בתוקף שישים (60) יום נוספים מעבר למועד סיום ההתקשרות (שייחשב כמועד האחרון לפקיעת אחריות המציע ו/או סיום חיובי ה ספק המאוחר מבין השניים). האמור איננו מפחית מזכותה של המועצה להאריך את ערבות הביצוע בהתאם להודעה מטעמה כאמור וכמפורט בנוסח ערבות הביצוע, אם כי חובת הארכה חלה על הספק.

11.5. לא האריך הספק את תוקף ערבות הביצוע עד שלושים (30) ימים לפני פקיעתה, רשאית המועצה לחלט את הערבות ולהפקיד את הכספים המחולטים בחשבונה. הכספים המחולטים ישמשו במקום הערבות, וההוראות ביחס לערבות הביצוע יחולו על כספים אלו.

11.6. הספק יישא בכל ההוצאות הקשורות בהמצאת ערבות הביצוע ובכל הוצאה אחרת נדרשת.

11.7. לא קיים הספק תנאי מתנאי הסכם זה ו/או לא ביצע את העבודה כולה או חלקה לשביעות רצון המועצה תהא רשאית המועצה לחלט את ערבות הביצוע בחלקה או במלואה כמשמעותה בסעיף זה, מבלי שיוכל הספק להתנגד לגביית סכום הערבות כאמור. הערבות תהא בלתי מותנית וניתן יהיה לממשה מיידית עם דרישתה של המועצה בלא צורך הנמקה.

11.8. סכום הערבות שנגבה על-ידי המועצה, ייהפך לקניינה הגמור והמוחלט, מבלי שתהא לספק זכות כלשהי לבוא כלפי המועצה ו/או ראש המועצה ו/או גזבר המועצה ו/או מנכ"ל המועצה ו/או המפקח ו/או אדם אחר מטעמה, בטענות מכל מין וסוג שהוא בקשר לכך ומבלי שדבר זה ייגרע מזכויותיה של המועצה בגין הפרת ההסכם.

11.9. ערבות הביצוע ו/או סכום הכספים שעוכבו כאמור, יושבו/ישולמו לספק בהתקיים כל התנאים שלהלן:

11.9.1. הספק השלים את ביצוע העבודות במלואן כמפורט בהסכם והמנכ"ל ו/או המפקח

אישר את התאמתן לתנאי ההסכם.

11.9.2. נסתיימה ההתחשבות הכספית בין הצדדים ונפרעו כל חובות הספק על-פי המועצה.

- 11.9.3. לא תהיה כל תביעה או דרישה עומדת ותלויה נגד המועצה על-ידי צד שלישי שעילתה העבודות נושא ההסכם.
- 11.9.4. הספק המציא למועצה כתב העדר תביעות ודרישות מטעמו לפיו אין לספק ו/או לקבלני המשנה כל תביעה ודרישה מהמועצה בגין ביצוע העבודות.
- 11.9.5. הספק המציא למועצה את ערבות בהתאם לנוסח המוצע בנספח א' להסכם זה, אשר תהא בתוקף במשך כל תקופת האחריות נשוא המשאית המסופקת.
- 11.10. אין באמור לעיל משום ויתור מצד המועצה על זכותה לסעדים אחרים כנגד הספק מכל מין וסוג שהוא.
- 11.11. בנוסף לערבות הביצוע ומבלי לגרוע מסמכות המועצה לעשות בה כל שימוש המותר לה על פי הוראות ההסכם, יפקיד הספק בידי המועצה לפני מועד החתימה על ההסכם, ערבות בנקאית, צמודה למדד המחירים לצרכן החיובי בלבד, בנוסח המצורף נספח א' להסכם על סך 150,000 ₪ (במילים: מאה וחמישים אלף שקלים חדשים בלבד), כמפורט בנספח א' להסכם זה (להלן: "ערבות הבדק").
- 11.12. המועצה תהא רשאית לעשות שימוש בערבות הבדק כל אימת שהספק לא מילא אחר חיוביו לבצע הטיפולים השוטפים ו/או התיקונים הנדרשים במסגרת תקופת אחריות המוצר ו/או תקופת האחריות והאחזקה המורחבים ולאחר שניתנה לו ההזדמנות לעשות כן בהתאם להוראות הסכם זה.
- 11.13. המועצה תהא רשאית לפדות את ערבות הבדק ו/או את ערבות הביצוע לשיעורין ו/או בבת אחת הכול על פי שיקול דעתה, ואין לראות בדרישה לממש את ערבות הבדק ו/או את ערבות הביצוע לשיעורין כויתור על זכות כלשהי המוקנית לה.

12. ביטול ההסכם :

- 12.1. מבלי לגרוע מכל תרופה או זכות, הנתונים למועצה, לפי הסכם זה ולפי כל דין (לרבות חילוט הערבות הבנקאית), הרי בכל אחד מהמקרים הבאים תהא המועצה רשאית, לפי שיקול דעתה הבלעדי, לבטל את הסכם זה ו/או לסלק את הספק באופן מידי מביצוע העבודות ומאזור העבודות ו/או לבצע את העבודות באמצעות ספק אחר ו/או בכל דרך אחרת:
- 12.1.1. אם הספק הפר התחייבות כלשהי מהתחייבויותיו על-פי הסכם זה.
- 12.1.2. אם ימונה לספק ו/או לנכסיו כונס נכסים או כונס נכסים כמנהל (זמני או קבוע), או אם הוגשה בקשה למינוי כונסי נכסים ו/או מנהל כאמור.
- 12.1.3. אם הספק יפשוט את הרגל, או הוגשה נגדו בקשה לפשיטת רגל או ניתן נגדו צו כינוס נכסים לגבי נכסיו כולם או חלקם, או מונה כונס נכסים זמני או קבוע לרכושו או לחלק מרכושו, או במקרה של גוף מאוגד, נתקבלה על-ידו החלטה על-פירוק מרצון, או כשהוגשה נגדו בקשה לפירוק, או שניתן נגדו צו פירוק או שמונה לו מפרק או מפרק זמני, או שהוא הגיע לפשרה או סידור עם נושיו כולם או חלקם, או שהוא פנה לנושיו למען קבלת ארכה או פשרה למען הסדר איתם לפי פקודת החברות (נוסח חדש), התשמ"ג-1983.
- 12.1.4. במקרה והוטל עיקול על רכושו של הספק, או אם בוצעה פעולה כלשהי מטעם משרד ההוצאה לפועל לגבי רכושו של הספק או מקצתו.

- 12.1.5. בכל מקרה בו הספק הפר הסכם זה בהפרה יסודית, או שהספק הפר הסכם זה הפרה לא יסודית וזו לא תוקנה בתוך עשרה (10) ימים מיום שהספק יידרש לעשות כן או תוך פרק זמן אחר כפי שנקבע על-ידי המנהל בהודעה שנמסרה לספק.
- 12.1.6. כשהספק הסב את ההסכם, כולו או מקצתו, לאחר, או העסיק ספק משנה בביצוע העבודות בלי הסכמת המועצה מראש ובכתב.
- 12.1.7. הספק אינו ממלא את הוראות המפקח ו/או המנהל ולא נענה לדרישותיו תוך זמן סביר ו/או תוך הזמן שנקבע לכך על-ידי נותן ההוראה.
- 12.1.8. אם נסתיימה חקירה פלילית והוגשו ממצאים או ננקטו הליכים פליליים נגד הספק או מי מבעלי מניותיו ו/או מנהליו.
- 12.1.9. התברר כי הצהרה כלשהי של הספק שניתנה בקשר עם חתימת הסכם זה איננה נכונה, או שהספק לא גילה עובדה מהותית אשר לדעת המנהל היה בה כדי להשפיע על ההתקשרות עם הספק.
- 12.1.10. התברר כי הספק מסר למועצה הצהרות ו/או נתונים ו/או דו"חות כוזבים במסגרת ביצוע תפקידיו.
- 12.1.11. הספק מפר את הוראות הדין ו/או החוק בקשר למהות ההסכם.
- 12.2. הפר הספק הוראה מהוראות ההסכם, רשאיות המועצה ו/או רשויות המועצה לעשות גם כל אחת מהפעולות המפורטות להלן:
- 12.2.1. לחלט את ערבות הביצוע ו/או את ערבות הבדק, בבת אחת ו/או לשיעורין.
- 12.2.2. לתבוע את הספק בגין כל נזק ו/או הוצאה ו/או שיפוי ו/או פיצוי.
- 12.2.3. לעשות בעצמה ו/או באמצעות אחרים את העבודות (או חלקן) שהספק חייב בביצועם על-פי הסכם זה ולחייב את הספק בהוצאות הכרוכות בכך, בין אם באמצעות חילוט ערבות ובין אם באמצעות קיזוז מחשבונותיו.
- 13. זכויות בקניין רוחני וחובת סודיות:**
- 13.1. הספק מצהיר כי לא הפר זכויות יוצרים וזכויות בעלות בקניין הרוחני בקשר לעבודות נשוא המכרז, ההסכם ונספחיהם, לרבות כל זכות יוצרים, פטנט, המצאה, מדגם, סודות מסחריים, יצירה, חידוש, פיתוח, תגלית, גילוי, רעיון, שיטה, טכנולוגיה, שיטות עבודה, תהליכים, נתוני מחקר, זכויות אלקטרוניות, דו"ח, תכנית, מפרט, שרטוט, תכנית ו/או כל זכות אחרת, ואין באספקת המשאית מסופקת מטעמו הפרה מטעמו של כל זכות, מכל מין וסוג שהוא כאמור לעיל.
- 13.2. הספק ישפה ויפצה את המועצה, בתוך שבעה (7) ימים ממועד דרישתה הראשונה, בגובה כל תשלום ו/או דמי נזק ו/או חוב כספי ו/או הוצאה ו/או הפסד ו/או תביעה בהם תאלץ המועצה ו/או מי מטעמה לשאת בשל טענה ו/או תביעה שיופנו נגדה בקשר עם שימוש ו/או העתקת מסמכים ו/או חומר מכל סוג שהוא השייך לאדם אחר, ו/או הפרת זכויות יוצרים ו/או זכויות בעלות בקניין רוחני אחרות בקשר לעבודות נשוא ההסכם ו/או המכרז ונספחיהם, לרבות שכר טרחת עורך-דין והוצאות משפט. המועצה תודיע לספק, בסמוך לאחר המועד בו נדרשה לשלם כאמור אודות הדרישה.
- 13.3. למועצה תעמוד הזכות לקזז ו/או לעכב כספים מחשבונות הספק בגין האמור, ואף לחלט את ערבותו בעניין.

14. אחריות, שיפוי וביטוח:

- 14.1. הספק יהיה אחראי בגין כל נזק, הוצאה, הפסד, תשלום, חסרון כיס, אובדן רווח וכל נזק כיוצא באלה אשר יגרמו, במישרין או בעקיפין, למועצה ו/או לציודה, ו/או לצד שלישי ו/או לגופו ו/או לרכושו, לרבות לעובדי ה ספק, ככל שיגרמו, בשל מעשה או מחדל כלשהם של ה ספק ו/או נותן שירותים מטעמה.
- 14.2. מבלי לגרוע בהוראות חוזה זה ובפוליסת הביטוח הרי שעל הספק תחול האחריות המלאה, הבלעדית והמוחלטת בכל מקרה של פגיעה, פגיעה, נכות, מוות, וכל נזק או הפסד אחרים אשר יגרמו או יקרו לגופו ו/או לרכושו של נותן שירותים מטעמו של הספק למועצה, ו/או לגופו ו/או לרכושו של מי מטעמו של ה ספק ו/או לגופו ו/או לרכושו ו/או לצד שלישי כלשהו, ו/או לגופו ו/או לרכושו של עובד ו/או פועל של הספק, כל זאת תוך כדי או עקב ביצוע או אי ביצוע השירותים ו/או התחייבויות ה ספק על-פי חוזה זה.
- 14.3. מבלי לגרוע מאחריות לפי חוזה זה ו/או על-פי דין, הרי שעל הספק לבטח את עצמו על חשבונו למשך כל תקופת החוזה (לרבות כל תקופות הארכת החוזה) בביטוח מעבידים, ביטוח כלי רכב מקיף וחובה, ביטוח צד שלישי, ולמסור למועצה במועד החתימה על הסכם זה "אישור בדבר קיום ביטוחים" אשר יצורף לחוזה כחלק בלתי נפרד ממנו.
- 14.4. הספק מתחייב לשלם בזמן ובמועד כל פרמיה ולהמציא בעצמו למועצה את הקבלות עבור דמי הפרמיות ולמלא אחר הוראות כל פוליסה, הכול בכדי להבטיח את תוקף הפוליסות במשך כל תקופת החוזה.
- 14.5. אם לא יבצע הספק את הביטוחים אשר עליו לבצע לפי החוזה, תהיה רשאית המועצה להורות על ביטול ההסכם באופן מידי, תוך שמירה על כל זכויותיה על פי הוראות כל דין.
- 14.6. פוליסות הביטוח יכללו סעיף על התחייבות חברת הביטוח לפרוע את סכומי תביעות למועצה או למי שהמועצה תורה לשלם לו, כאשר די בחתימת המועצה על כתב קבלה וסילוקין לתשלום סכום התביעה.
- 14.7. סעיפי בוררות הקיימים בפוליסות, אם הם קיימים יהיו בטלים ומבוטלים.
- 14.8. הספק מתחייב לקיים את תנאי כל הביטוחים הנערכים על-פי חוזה זה. אי קיום תנאי פוליסות הביטוח על-ידי ה ספק, לא יפגעו בזכויות המועצה.
- 14.9. הספק ישפה ו/או יפצה את המועצה בגין כל נזק אשר יגרם לה כאמור לעיל, לרבות הוצאות משפט ושכר טרחת עו"ד וכל הוצאה אחרת אשר נגרמה לה כתוצאה מכך.
- 14.10. הספק מתחייב לעמוד בכל הוראות נספח הבטיחות המצורפים להסכם התקשרות זה.

15. שונות:

- 15.1. גילה הספק סתירה בהוראות ההסכם ו/או בהוראות הנספחים ו/או בהוראות המסמכים ו/או סתירה בין הוראות ההסכם להוראות הנספחים ו/או המסמכים השונים, יפנה הספק למנכ"ל המועצה על-מנת לקבל הנחיות בדבר הפירוש הנכון. הפירוש אשר יינתן על-ידי המנכ"ל יהא סופי ומוחלט ויחייב את הספק.
- 15.2. הצדדים מסכימים ומצהירים בזאת, כי כל הוראה וכל התחייבות על פי הסכם זה תחשב כהתחייבות עצמאית ונפרדת, והעדר אפשרות לאכוף כל הוראה, התחייבות, או חלקים

- הניתנים להפרדה מהן לא ייגרע בכל אופן המאפשר את אכיפת שאר ההוראות ו/או ההתחייבויות. היה והוראה ו/או הוראות הכלולות בהסכם זה יחשבו, מסיבה כלשהי, כבעלות תחולה רחבה מדי אשר אינה מאפשרת אכיפתן, אזי הוראה ו/או הוראות אלו יפורשו באופן המגביל או מצמצם אותן כך שיאפשר אכיפתן בהתאם לדין החל.
- 15.3. כל חילוקי דעות ו/או סכסוכים בקשר להסכם זה, פירושו ו/או ביצועו ו/או ביטולו, וכל תביעה בקשר לכך, יובאו להכרעה בפני בתי המשפט במחוז ירושלים בלבד בהתאם לסמכותם העניינית של בתי-המשפט במחוז, והצדדים מסכימים לסמכותם הבלעדית של בתי משפט אלה.
- 15.4. כתובות הצדדים הן כמפורט ברישא להסכם זה. מוסכם על הצדדים, כי כל הודעה שתישלח על-ידי צד למשנהו בדואר רשום תיחשב כאילו התקבלה אצל הצד השני שבעים ושתיים (72) שעות ממועד המשלוח, אם נמסרה ביד - במועד מסירתה ואם נשלחה בפקסימיליה - ביום בו נשלחה, בכפוף לאישור טלפוני על קבלת הפקס.

ולראיה באו הצדדים על החתום -

מועצה אזורית גוש עציון	הספק
	שם הספק – _____
	ח.צ.ח.פ.ת.ז.מס' תאגיד – _____
	שמות מורשי החתימה החותמים על חוזה זה – _____
	_____ ; ת.ז.
	_____ ; ת.ז.

נספח א' להסכם
כתב ערבות בנקאית
(נוסח ערבות ביצוע וערבות בדק)

לכבוד,
מועצה אזורית גוש עציון
(להלן – "המועצה")
א.ג.נ.,

הנדון: ערבות בנקאית מספר _____

1. על-פי בקשת _____ (להלן – "הנערב") מס' ת.ז.ח.פ.ח.צ. _____ מרחוב _____ (כתובת מלאה כולל מיקוד), אנו ערבים בזאת באופן בלתי חוזר בקשר למילוי כל מחויבויותיו של הנערב להסכם נשוא מכרז פומבי מס' 2022/16 לאספקת 2 משאיות ייעודיות רובוטיות למונחי קרקע ולאספקתם של מונחי קרקע עבור מועצה אזורית גוש עציון (להלן: "המכרז"), לשלם לכם כל סכום שתדרשו מאת המציע הנערב עד לסכום כולל של 500,000 ₪ (במילים: חמש מאות אלף שקלים חדשים בלבד) בתוספת הפרשי הצמדה בגין עליית מדד המחירים לצרכן (כללי) (תוספת של מדד חיובי בלבד), כפי שמתפרסם על-ידי הלשכה המרכזית לסטטיסטיקה (להלן – "המדד") בין המדד שהיה ידוע ביום הגשת ההצעות למכרז לבין המדד שיהיה ידוע במועד חילוט הערבות (להלן – "סכום הערבות").
2. אתם תהיו רשאים לדרוש מאתנו את תשלומו של הסכום המפורט בסעיף 1 דלעיל בפעם אחת או במספר דרישות שכל אחת מהן מתייחסת לחלק מסכום הערבות בלבד ובתנאי שסך דרישותיכם לא יעלה על הסך הכולל בסכום הערבות.
3. אנו מתחייבים לשלם לכם כל סכום או סכומים עד לסך המפורט בסעיף 1 לעיל, תוך שבעה (7) ימים מקבלת דרישתכם הראשונה בכתב שתגיע אלינו חתומה על-ידי ראש המועצה ו/או גזבר המועצה, וזאת ללא כל תנאי ומבלי להטיל עליכם כל חובה להוכיח או לנמק את דרישתכם בתהליך כלשהו או באופן כלשהו, מבלי לטעון כלפיכם טענת הגנה כלשהי שיכולה לעמוד לנערב במכרז בקשר לחיוב כלשהו כלפיכם ומבלי שתהיו חייבים לדרוש תחילה את סכום הערבות מאת המציע הנערב.
4. לדרישתכם כאמור לעיל עליכם לצרף כתב ערבות זה.
5. ערבות זו תישאר בתוקפה עד ליום _____ (כולל).
6. תוקף של ערבות זו ניתן להארכה בהודעה בכתב של ראש המועצה ו/או גזבר המועצה באופן חד צדדי לבנק, בלא צורך בקבלת הסכמת הנערב, לתקופה של שנים-עשר (12) חודשים נוספים מהמועד הנקוב בסעיף 5 דלעיל.
7. כל דרישה על-פי ערבות זו, צריכה להתקבל לא יאוחר מתאריך תום תוקפה של הערבות כנקוב בסעיף 5 לעיל ו/או לאחר חלוף המועד האחרון לתוקף הערבות לאחר התקופה הנוספת (באם הוארכה) כאמור בסעיף 6 דלעיל.
- לאחר מועד זה, תהיה ערבותנו זו בטלה ומבוטלת.
8. ערבות זו איננה ניתנת להמחאה או להסבה או להעברה בכל צורה שהיא.

בכבוד רב,

שם הבנק

עמוד 58 מתוך 72

לכבוד,
מועצה אזורית גוש עציון
(להלן – "המועצה")
א.ג.נ.,

הנדון: ערבות בנקאית מספר _____

1. על-פי בקשת _____ (להלן – "הנערב") מס' ת.ז.פ.ח.צ. _____ מרחוב _____ (כתובת מלאה כולל מיקוד), אנו ערבים בזאת באופן בלתי חוזר בקשר למילוי כל מחויבויותיו של הנערב להסכם נשוא מכרז פומבי מס' 2022/16 לאספקת 2 משאיות ייעודיות רובוטיות למונחי קרקע ולאספקתם של מונחי קרקע עבור מועצה אזורית גוש עציון (להלן: "המכרז"), לשלם לכם כל סכום שתדרשו מאת המציע הנערב עד לסכום כולל של 150,000 ₪ (במילים: מאה וחמישים אלף שקלים חדשים בלבד) בתוספת הפרשי הצמדה בגין עליית מדד המחירים לצרכן (כללי) (תוספת של מדד חיובי בלבד), כפי שמתפרסם על-ידי הלשכה המרכזית לסטטיסטיקה (להלן – "המדד") בין המדד שהיה ידוע ביום הגשת ההצעות למכרז לבין המדד שיהיה ידוע במועד חילוט הערבות (להלן – "סכום הערבות").
2. אתם תהיו רשאים לדרוש מאתנו את תשלומו של הסכום המפורט בסעיף 1 דלעיל בפעם אחת או במספר דרישות שכל אחת מהן מתייחסת לחלק מסכום הערבות בלבד ובתנאי שסך דרישותיכם לא יעלה על הסך הכולל בסכום הערבות.
3. אנו מתחייבים לשלם לכם כל סכום או סכומים עד לסך המפורט בסעיף 1 לעיל, תוך שבעה (7) ימים מקבלת דרישתכם הראשונה בכתב שתגיע אלינו חתומה על-ידי ראש המועצה ו/או גזבר המועצה, וזאת ללא כל תנאי ומבלי להטיל עליכם כל חובה להוכיח או לנמק את דרישתכם בתהליך כלשהו או באופן כלשהו, מבלי לטעון כלפיכם טענת הגנה כלשהי שיכולה לעמוד לנערב במכרז בקשר לחיוב כלשהו כלפיכם ומבלי שתהיו חייבים לדרוש תחילה את סכום הערבות מאת המציע הנערב.
4. לדרישתכם כאמור לעיל עליכם לצרף כתב ערבות זה.
5. ערבות זו תישאר בתוקפה עד ליום _____ (כולל).
6. תוקף של ערבות זו ניתן להארכה בהודעה בכתב של ראש המועצה ו/או גזבר המועצה באופן חד צדדי לבנק, בלא צורך בקבלת הסכמת הנערב, לתקופה של שנים-עשר (12) חודשים נוספים מהמועד הנקוב בסעיף 5 דלעיל.
7. כל דרישה על-פי ערבות זו, צריכה להתקבל לא יאוחר מתאריך תום תוקפה של הערבות כנקוב בסעיף 5 לעיל ו/או לאחר חלוף המועד האחרון לתוקף הערבות לאחר התקופה הנוספת (באם הוארכה) כאמור בסעיף 6 דלעיל.
- לאחר מועד זה, תהיה ערבותנו זו בטלה ומבוטלת.
8. ערבות זו איננה ניתנת להמחאה או להסבה או להעברה בכל צורה שהיא.

בכבוד רב,

שם הבנק

נספח ב' להסכם הספק

עמוד 59 מתוך 72

פרטי חשבון בנק

לכבוד,

מועצה אזורית גוש עציון

(להלן – "המועצה")

א.ג.נ.,

1. שם הספק – _____
2. מספר ת.ז./ח.פ./ח.צ./ מספר רישום – _____
3. מען למשלוח הודעה על ביצוע התשלום –
רחוב: _____ מס': _____ ת.ד.: _____ ישוב: _____ מיקוד: _____
טל': _____ פקסימיליה: _____
4. פרטי חשבון הבנק להעברת התמורה החודשית –
שם הבנק: _____ מס' הבנק: _____ שם הסניף: _____ מס' הסניף: _____
מס' חשבון: _____
מרחוב: _____ מס': _____ ישוב: _____ מיקוד: _____
טל': _____ פקסימיליה: _____

הרינו מצהירים ומתחייבים הזאת, כי במידה ויופקדו על-ידכם בשגגה כספים בחשבוננו באמצעות העברה בנקאית, אנו נפעל להחזירם מיד וללא שיהוי לגזברות המועצה.

תאריך

חותמת חתימת הספק (המציע)

אישור עורך-דין

אני עוה"ד _____ מאשר בזאת כי החתימה דלעיל היא של הספק (המציע) וכי מי שחתם הוא מורשה החתימה מטעם הספק (המציע) וחתימתו מחייבת את הספק (המציע) לכל דבר ועניין.

חתימה וחותמת עורך-הדין

5. אישור הבנק

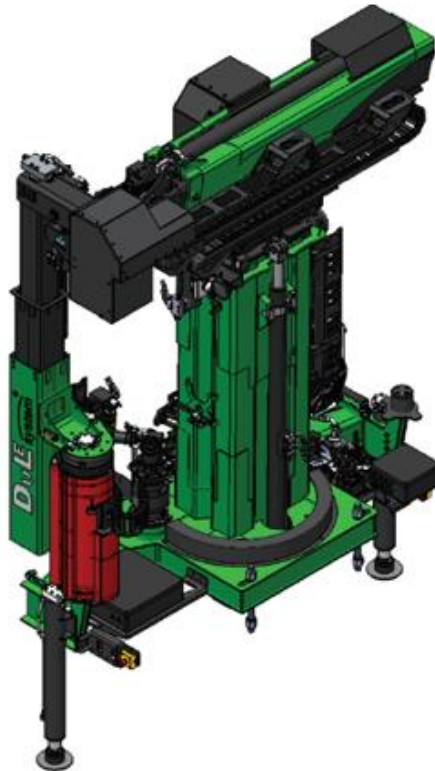
הרינו מאשרים בזאת את הפרטים המנויים לעיל המהווים פרטי חשבון הבנק של הספק (המציע), אשר הינו לקוח הבנק.

תאריך

חותמת חתימת הבנק

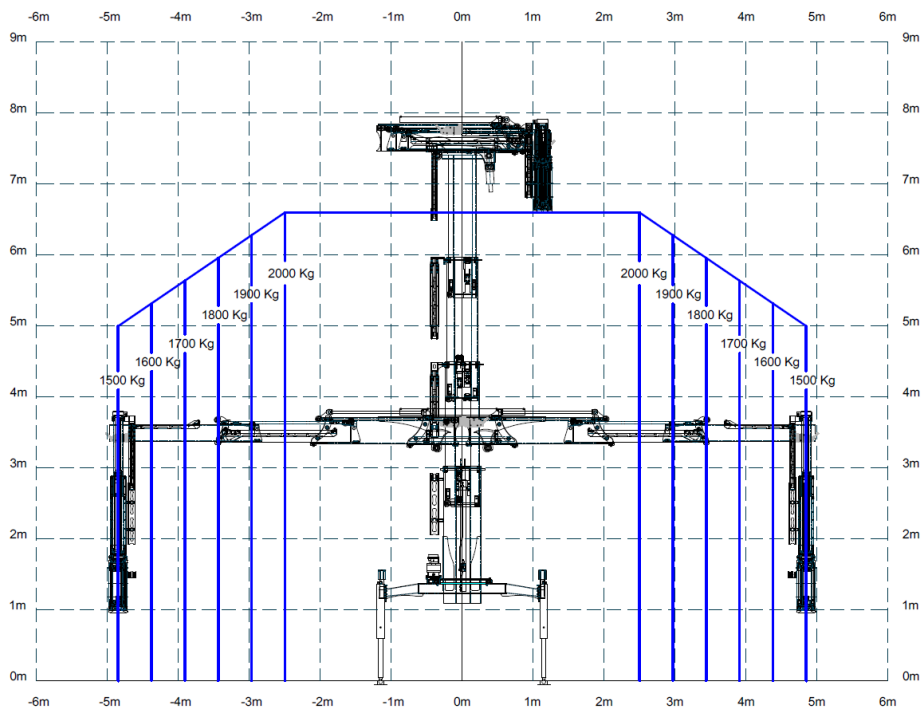
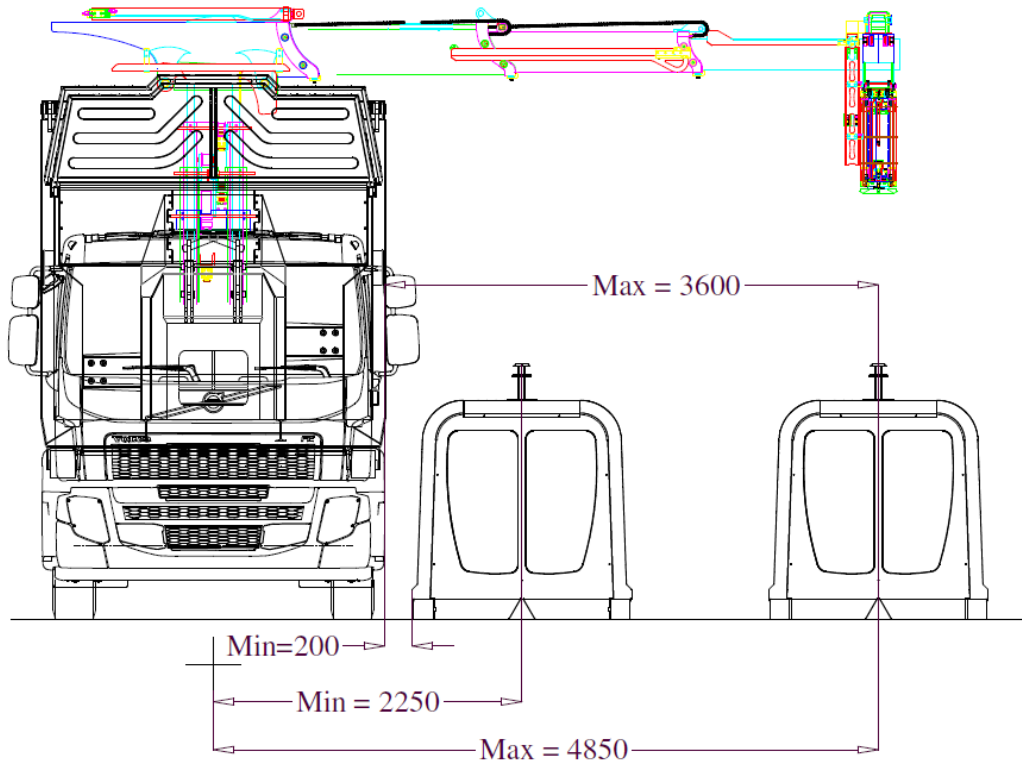
נספח ג' להסכם השירותים
מפרט טכני משאית מסופקת

**** יובהר כי האיורים והשרטוטים הם לשם המחשה בלבד**
**** יש להציג משאית במפרט הנ"ל ו/או במפרט שווה ערך אשר יאושר על ידי וועדת המכרזים ו/או מי מטעמה**



ALPA12

עמוד 61 מתוך 72



עמוד 62 מתוך 72

נספח ג'1 להסכם השירותים

מפרט טכני מונחי קרקע

1. על מונחי הקרקע להיות בנפח של של 3.75 מ"ק המיועדים לעבודה באמצעות המשאית הרובוטית או מתקן הרמה רובוטי ו/או על ידי משאית ייעודית למונחי קרקע.
2. **פתחים לזריקת אשפה:**
 - 2.1. על כלי האצירה להיות בעלי פתח טריקה שקטה אוטומטי ופתח הוזה שקט ו/או וילון סיליקון על פי שיקול הדעת הרשות.
 - 2.2. על כלי האצירה להיות בעלי 2 פתחי זריקת אשפה גדולים משני צידי כלי האצירה ו/או אחד על פי שיקול דעת הרשות.
 - 2.3. על כלי האצירה לכלול את כל סוגי הפתחים עבור פסולת מעורבת ומופרדת במקור על סוגיה.
3. **על כלי האצירה להיות מיוצרים מהחומרים הבאים:**
 - 3.1. כל אביזרי ההרמה, החלקים הנעים וגוף המיכל מיוצר מפלדה מגולוונת שיוצרה באלקטרופרוזה.
 - 3.2. החלקים הצבועים המרכיבים את המיכל עשויים מ-2 קבוצות עיקריות:
 - 3.3. פלדה מגולוונת AISI 304 לפי תקן EN10204.3.1
 - 3.4. פלדת פחמן מגולוון DX51D לפי תקן אירופאי EN10346
 - 3.5. המיכל מצופה חומר אנטי חלודה וצבוע בצבע אפוקסי.
 - 3.6. המיכל המיוצר מצופה בחומר אנטיגראפיטי.
 - 3.7. עמיד בפני קרני UV
4. **על כלי האצירה להיות בעובי החומר הבא:**
 - 4.1. עובי גוף המיכל עשוי פלדה מגולוונת+צבע = 1.5 מ"מ.
 - 4.2. עובי הפתחים לצורך הכנסת אשפה = 1.52 מ"מ.
 - 4.3. עובי דלתות פתחי הריקון התחתונים: 2.5 מ"מ.
 - 4.4. חלקים מכאניים פנימיים של המיכל: 2.5, 3.6, 10 מ"מ.
 - 4.5. חגורות אטימה מגומי: ISO 1183/87 ISO 868-85 ISO (63/1) PVC
5. **על כלי האצירה לכלול מיכל אגירת תשטיפים:**
 - 5.1. עבור מיכל 3.75 מ"ק – 394 ליטר
6. **פרטים נוספים הנדרשים מכלי האצירה:**
 - 6.1. גובהן של הדלתות התחתונות (דלתות פריקה) שהן סגורות לפחות 150 מ"מ לצורך אטימה של תשטיפים.
 - 6.2. המיכל אינו "קוני", אלא שווה במידותיו בחלקו העליון וחלקו התחתון ולכן מונע סתימה של פסולת בהליך הפינוי/הפריקה.
 - 6.3. כל המיכלים בעלי פינות מעוגלות לצורך בטיחות מירבית.
 - 6.4. אלמנט ההרמה הפנימי של המיכל נמצא בצידי המיכל כך שנמנע חיכוך של הפסולת ותקיעה בתוכו.
 - 6.5. כושר הרמה של 1.5 טון.
 - 6.6. ייעוד המיכלים: פסולת מעורבת/מיחזור
7. **פטנט/ עיצוב/ פיתוח יצרן מקורי:**
 - א. הסדרה של כלי אצירה ואמצעי ההרמה הינם פיתוח יצרן מקורי.
 - ב. לא מדובר במוצר מועתק או מזויף.
 - ג. בעלי תקן אירופאי EURO 1.
8. **מידות מיכלים:**

נפח במ"ק	עומק	רוחב	גובה	משקל מיכל
3.75	1.60 מ'	1.80 מ'	1.62 מ'	300 ק"ג

נספח ג'3 להסכם השירותים
רישיון משאית נרכשת 2

רישיון רכב

מספר רכב: 7737913
 מס' מ.א. גוש עציון: N3
 מספר זהות: 50027676-1
 תאריך רישום: 19/11/2022

מספר רישום: 90433
 תאריך הרכישה: 20/11/12
 תאריך בנתח: 21/10/21

מספר שילדה: XLRAD85MC0E959785
 תאריך הולנד: דאף הולנד

מספר מוטור: 12900
 מספר מנוע: 31580R22.5 156 K
 מספר מנוע: 31580R22.5 150 K
 מספר מנוע: 19740

מספר מנוע: 32000
 מספר מנוע: 12260

מספר מנוע: 215,023
 תאריך: 25/10/2020

דרגת זיהום אוויר-רכב רגיל

תאריך הולנד: דאף-הולנד
 מספר רישום: FAD85410T

מספר רישום: 12-1140

חייב אישור ק.בטיחות חודשי
 חייב אישור בלמים לטסט
 קיימת מערכת בטיחות רכב כבד
 מנוע יורו 5
 זיטמן 23 851

מספר רישום: 222576488
 תאריך: 11-11-2021

מספר רישום: No.2875450
 תאריך: 2022

הסכום לתשלום (ש"ח): 3506.00

לתשומת לבך: רישיון הרכב תקף רק לאחר תשלום האגרה ועמידה במבחן כשירות תנועה (טסט)!

עמוד 65 מתוך 72

חתימת המציע/מורשי חתימה

© כל הזכויות שמורות לפרטל ייעוץ ותכנון אקולוגי בע"מ.

נספח ג'4 להסכם השירותים
רישיון משאית נרכשת 3

 		
רישיון רכב		
מספר רכב	סוג	בתוקף עד
4032264	N3	31/10/2022
בעלים: מ.א. גוש עציון מס' ז"ג: צפון יהודה אלון שבית 90433		
תאריך רישום	תאריך הדפסה	תאריך בעלות
01/11/07	10/09/21	20/03/17
שנת ייצור	מספר שילדה	תאריך קודמים
2008	XLRAG75PC8E782483	03
מספר ליד הנהג	תוצר חשמ	דגם חננו
2	דאף	
מספר	מספר חשמ	צבט
9200	PR228S1	I-05534
מספר	מספר	מספר
315X80X225	315X80X225	08
14600	26000	00466
מספר	מספר	מספר
11400	11400	
מספר	מספר	מספר
אין	אין	אין
מספר	מספר	מספר
339,880	21/10/2020	ב-ק"מ
דרגת זיהום אוויר-רכב רגיל		
בלמים נוספים:		
מספר	דגם	מספר
FAG75310U	דאף-הולנד	
מספר	מספר	מספר
07-1370	07-1370	
תנאים והגבלות נסיע נוסף:		
חייב אישור ק.בטיחות חודשי חייב אישור בלמים לטסט זיטמן 19 582 2 פועלים על מדרגה אחורית בזמן עבודה		
חייב קמש 20 חייב ר.מוביל מ- 15/11/2007		
No.2199347 2022		
		
רשומון יבוא 722870276		

עמוד 66 מתוך 72

נספח ד' להסכם השירותים

הצעת מחיר

1. להלן הצעת המחיר לאספקת משאיות ייעודיות ו/או רובוטיות למונחי קרקע, לאספקת מונחי קרקע, אחריות ואחזקה מורחבים, רכישת משאיות וכלי אצירה מהמועצה, לרבות הרכבתם, התקנתם, שינועם, אחזקתם והאחריות בגינם ולרבות כל ההתחייבויות הנדרשות במסגרת הסכם ההתקשרות בקשר עם אספקתם של כלל המוצרים הנ"ל (לא כולל מע"מ).
2. מציע אשר ינקוב בשיעור הנחה אפס (0%) ו/או לא ייתן הנחה ו/או יחרוג מהמחיר המרבי בפרקים הרלוונטיים, הצעתו תיפסל.
3. מציע אשר הצעתו תנקוב במחיר הנמוך ממחיר המינימום בפרקים הרלוונטיים, הצעתו תיפסל.
4. יובהר כי לגבי המכר (המשאיות שהמועצה מוכרת לספק, הספק רשאי לרשום את מחיר המינימום מבלי שהצעתו תיפסל).
5. הגשת הצעתו של המציע והשתתפותו במכרז כמוהם כהצהרה ואישור שהוא קרא ולמד את כל מסמכי המכרז, כל פרטי המכרז וחווה הקבלנות ונספחיו ידועים וברורים לו וכי הוא בחן את כל הנתונים, לרבות אופן ביצוע העבודות, הציוד הנדרש לביצוע העבודות, מספר העובדים הנדרשים לביצוע העבודות וכל עלות ו/או נתון אחר לצורך ביצוע מושלם ומלא של העבודות נשוא המכרז וחווה ההתקשרות.
6. המציע מצהיר כי הוא קיבל את כל הנתונים והמידע הדרושים לו לצורך הגשת הצעתו. במסגרת זאת מצהיר המציע וכי הוא בעל כל הכישורים, הידע והניסיון לביצוע העבודות מלואם ובשלמותם.
7. מציע אשר לא ינקוב בהצעת מחיר (העומדת בכל התנאים לעיל ובכל תנאי המכרז) בכל אחד מן הפרקים, הצעתו תיפסל.

• פרק א' - הצעת מחיר לאספקת משאיות ייעודיות ו/או רובוטיות למונחי קרקע במשקל כולל של 32 טון ואילך:

8. הצעת המחיר בפרק זה היא עבור משאית אחת וזאת על אף שהמועצה רשאית להזמין עד כ – 2 משאיות בהתאם לשיקול דעתה.
9. הצעת מחיר לאספקת משאיות ייעודיות ו/או רובוטיות למונחי קרקע במשקל כולל של 32 טון ואילך (כולל מרכב) לפינוי אשפה ופסולת ועל פי המפרט המצורף נספח ג' להסכם השירותים (לא כולל מע"מ):

<u>הצעת מחיר</u> <u>(למתן אחריות</u> <u>מורחבת)</u> לרבות לשלדת הרכב לרבות המתקן הרובוטי הייעודי לכל 12 חודשים קלנדאריים עד לסך כולל של 36 חודשים, האחריות פגוש עד פגוש) *** אופציונלי ***	<u>הצעת המחיר</u> <u>(עבור משאית ייעודית</u> רובוטית למונחי קרקע במשקל כולל של 32 טון ואילך הכולל שלדה, מרכב ייעודי למונחי קרקע רובוטי ו-12 חודשי אחריות ראשוניים) במפרט טכני זהה ו/או שווה למפרט הטכני המצורף נספח ג' להסכם ההתקשרות	<u>דגם המשאית</u>	<u>משאית</u> <u>ייעודית</u> <u>רובוטית</u> <u>למונחי</u> <u>קרקע</u> <u>במשקל כולל</u> <u>של 32 טון</u> <u>ואילך</u> (כולל מרכב ושלדה וכל השירותים על פי ההסכם (והמכרז)
_____ ₪	_____ ₪	VOLVO	
_____ ₪	_____ ₪	DAF	
_____ ₪	_____ ₪	SCANIA	
_____ ₪	_____ ₪	MERCEDES BENZ	
_____ ₪	_____ ₪	IVECO	

10. מובהר בזאת כי ההצעה הנמוכה ביותר לאספקת משאית מכל דגם שהיא תיחשב כהצעה הזולה ביותר של המציע בפרק זה והיא זו אשר תשוקלל בטבלת בחינת ההצעות המופיעה במכרז.
11. עוד יובהר כי כל הדגמים שווים לשיטת המועצה מבחינת הניקוד ואין עדיפות לדגם זה או אחר.
12. מציע הזוכה יספק את המשאיות על פי הדגם הזול ביותר בהצעתו.
13. מציע אינו חייב להציע הצעות מחיר לכל הדגמים הנ"ל אבל הוא חייב לתת הצעה לדגם אחד לכל הפחות.

• פרק ב' – הצעת מחיר לאספקת מונחי קרקע:

14. המחיר עבור אספקת מונח קרקע אחד (1) בנפח של 3.75 קוב חדש ובהתאם למפרט הטכני המצורף נספח ג'1 להסכם ההתקשרות ו/או למפרט הטכני אשר צורף על ידי המציע להצעתו ולרבות ביצוע כל השירותים וההתחייבויות בהוראות הסכם ההתקשרות יהא המחיר המרבי הבא: 9,000 ₪ (ובמילים: תשעת אלפים שקלים חדשים) לא כולל מע"מ.
15. שיעור ההנחה באחוזים אשר יינתן על-ידי הספק (המציע) למחיר זה הוא _____ (יש לציין מספר אחוזי ההנחה), ומחיר עבור אספקת מונח קרקע אחד (1) בנפח של 3.75 קוב חדש ובהתאם למפרט הטכני המצורף נספח ג'1 להסכם ההתקשרות ו/או למפרט הטכני אשר צורף על ידי המציע להצעתו ולרבות ביצוע כל השירותים וההתחייבויות בהוראות הסכם ההתקשרות לאחר ההנחה

יעמוד בסך הכול על _____ ₪ (במילים: _____)
(לא כולל מע"מ).

• פרק ג' – הצעת מחיר לרכישת משאיות הרשות ע"י הספק:

16. מחיר המינימום - עבור רכישת משאית אחת (1) מסוג 36 טון (4X8) מדגם מאן שנת ייצור 2020 בהתאם לרישיון המצורף כנספח ג'2 להסכם עומד על סך של 700,000 ₪ (במילים: שבע מאות אלף שקלים חדשים) (לא כולל מע"מ).

17. הצעת המציע - עבור רכישת משאית אחת (1) מסוג 36 טון (4X8) מדגם מאן שנת ייצור 2020 בהתאם לרישיון המצורף כנספח ג'2 להסכם ישלם המציע את הסך הבא: _____ ₪ (ובמילים: _____)
(לא כולל מע"מ).

18. מחיר המינימום - עבור רכישת משאית אחת (1) היפוך לדחס (שלדה + מרכב) מדגם דאף שנת ייצור 2012 בהתאם לרישיון המצורף כנספח ג'3 להסכם עומד על סך של 200,000 ₪ (ובמילים: מאתיים אלף שקלים חדשים בלבד) (לא כולל מע"מ).

19. הצעת המציע - עבור רכישת משאית אחת (1) היפוך לדחס (שלדה + מרכב) מדגם דאף שנת ייצור 2012 בהתאם לרישיון המצורף כנספח ג'3 להסכם עומד על סך של _____ ₪ (ובמילים: _____)
(לא כולל מע"מ).

20. מחיר המינימום - עבור רכישת משאית אחת (1) היפוך לדחס (שלדה + מרכב) מדגם דאף שנת ייצור 2008 בהתאם לרישיון המצורף כנספח ג'4 להסכם ישלם עומד על סך של 100,000 ₪ (במילים: מאה אלף שקלים חדשים) (לא כולל מע"מ).

21. הצעת המציע - עבור רכישת משאית אחת (1) היפוך לדחס (שלדה + מרכב) מדגם דאף שנת ייצור 2008 בהתאם לרישיון המצורף כנספח ג'4 להסכם ישלם עומד על סך של _____ ₪ (ובמילים: _____)
(לא כולל מע"מ).

• פרק ד' – שנות אחריות על חשבון המציע בהתאם לדירוג האיכות (אופציונאלי):

22. המציע יעניק על חשבונו וללא כל תמורה נוספת סך של _____ חודשי אחריות (ימולא על ידי המציע) למונחי הקרקע מעבר ל – 12 חודשי האחריות הכוללים במכרז ובהסכם ההתקשרות, היקף האחריות הוא כמפורט במסמכי המכרז והסכם ההתקשרות לתקופת האחריות הכוללה במכרז ובהסכם ההתקשרות.
23. המציע יעניק על חשבונו וללא כל תמורה נוספת סך של _____ חודשי אחריות (ימולא על ידי המציע) למשאיות המסופקות על ידו מעבר ל – 12 חודשי האחריות הכוללים במכרז ובהסכם ההתקשרות, היקף האחריות הוא כמפורט במסמכי המכרז והסכם ההתקשרות לתקופת האחריות הכוללה במכרז ובהסכם ההתקשרות.

• פרק ו' – כלי אצירה נרכשים:

24. המציע מתחייב לרכוש מהמועצה כלי אצירה (מסוג היפוך לדחס) בנפחים משתנים של 6-8 קוב, אשר מוצבים ברחבי המועצה בהיקף מוערך של כ-270 כלי אצירה. בגין כל כלי אצירה כאמור ישלם המציע הזוכה סך של 1,000 ₪ (בתוספת מע"מ) למועצה. תמורה זו כוללת את כל העלויות למציע לרבות עלויות בדבר איסוף כלי האצירה המשומש. מובהר בזאת כי המציע הזוכה מתחייב לבצע את איסוף כלי האצירה בהתאם לתוכנית העבודה אשר תימסר לו ולזמנים הקבועים בה. כמו כן מובהר כי למועצה שיקול הדעת בדבר היקף כלי האצירה שהיא מעוניינת למכור והיא אינה מתחייבת לכמות כלי אצירה מסוימת או בכלל.

• פרק ה' - הערות נוספות:

25. מובהר ומודגש, כי המחירים הנ"ל מהווים מחירים סופיים הכוללים את כל ההוצאות בין מיוחדות ובין כלליות, מכל סוג ומין שהוא הכרוכות באספקת המשאית במועד על-פי תנאי המכרז, החוזה ונספחיהם, ומהווה כיסוי מלא להתחייבויותיו של המציע הנ"ל לכל תקופת החוזה. וכן מהוות מחירים סופיים בכל הקשור לרכישת המשאית הנרכשת על ידי המציע וזאת לאחר שהוא בדק ובחן את המשאית והסכים לרכישתה במצבה "as is" בהתאם לאמור במסמכי המכרז וחוזה ההתקשרות.
26. המציע מצהיר כי הוא קיבל את כל הנתונים והמידע הדרושים לו לצורך הגשת הצעתו. במסגרת זאת מצהיר המציע וכי הוא בעל כל הכישורים, הידע והניסיון לביצוע העבודות מלואם ובשלמותם.
27. המציע מצהיר כי כל טענה ו/או הסתייגות ו/או אי הבנה ו/או חוסר ידיעה וכיו"ב בנוגע למסמכי המכרז (לרבות פרוטוקולי הבהרות) וחוזה הקבלנות על נספחיהם, לרבות כל נתון המופיע בהם, אשר יועלו על-ידי המציע לאחר הגשת הצעות במכרז, לא יתקבלו.

• פרק ו' – הצעת המחיר המשוקללת:

28. בהתאם להצעת המחיר מטעם המציע הוא מתבקש למלא את הטבלה הבאה ולציין את הסכום המשוקלל של הצעתו.

29. בכל מקרה של טעות הנובעת מטעות סופר ו/או בכל מקרה של אי התאמה בין הטבלה המצורפת המשוקללת לבין האמור בהצעת המחיר מטעם המציע לעיל, תגבר הצעת המציע והמועצה תהא רשאית למלא את הטבלה בעצמה.

30. להלן הצעת המחיר המשוקללת:

רכש/מכירה	פריט	כמות	מחיר מרבי ליחידה	מחיר המציע ליחידה	סה"כ בשי"ח (מחיר המציע ליחידה במכפלה הכמות)
			לפני הנחה ו/או מחיר מינימאלי (בהתאם לפרק הרלוונטי) *בפרקים הרלוונטיים בלבד		
רכש	אספקתם והצבתם של מונחי קרקע 3.75 קוב שווה ערך למפרט טכני ברחבי המועצה על פי תוכנית עבודה, מונחי הקרקע יכללו מערכות סנסורים לבקרה ויעמדו בתנאי המ טכני המצורף נספח ג' לחוזה	550	9,000 ₪		
רכש	משאית במשקל כולל של 32 טון רובוטית ייעודית למונחי קרקע בהתאם למפרט הטכני המצורף נספח ג' לחוזה, מתקן כולל שילדה ולרבות כל החיובים על ההסכם והמכרז (המחיר הנמוך ביותר שהוצע על ידי המציע בהצעתו מכל דגמי המשאיות)	2			
מכירה ע"י הרשות לספק	כלי אצירה נרכשים מהמועצה (התמורה שתשולם לרשות)	250	1,000 ₪	1,000 ₪ (מחיר קבוע)	250,000 ₪
מכירה ע"י הרשות לספק	משאית 1 (1) מסוג מאן 36 טון (8X4) שנת יי 2020 בהתאם לרישיון המצורף נספח ג' לה (התמורה שתשולם לרשות)	1	700,000 (מחיר מינימום)	()	()
מכירה ע"י הרשות לספק	משאית אחת (1) היפוך לדחס (שלדה + מרכב) מדגם דאף שנת ייצור 2012 בהתאם לרישיון המצורף כנספח ג' להסכם (התמורה שתשולם לרשות)	1	200,000 ₪ (מחיר מינימום)	()	()
מכירה ע"י הרשות לספק	משאית אחת (1) היפוך לדחס (שלדה + מרכב) מדגם דאף שנת ייצור 2008 בהתאם לרישיון המצורף כנספח ג' להסכם	1	100,000 ₪ (מחיר מינימום)	()	()

עמוד 71 מתוך 72

**מכרז פומבי מס' 2022/16
לאספקת 2 משאיות ייעודיות רובוטיות למונחי קרקע ולאספקתם של מונחי קרקע עבור מועצה אזורית גוש עציון**

				(התמורה שתשולם לרשות)	
<p>סה"כ (לא כולל מע"מ):</p> <hr/> <p>ש (לא כולל מע"מ)</p> <p>וסה"כ בתוספת מע"מ):</p> <hr/> <p>ש</p> <p>להלן:</p> <p>Ai - הצעת המציע.</p>					סה"כ

שם המציע: _____, ח.צ.ח.פ.ת.ז./מס' תאגיד _____.

המוסמך לחתום בשם המציע: _____, ת.ז. _____.

חתימה וחותמת של המציע: _____, תאריך: _____.

עמוד 72 מתוך 72