

תכנית פיתוח שכונת ערוגות- מגדל עוז ק"מ 1:200

אין לבצע כל עבודה על-פי תכנית זו ללא אישור ב"מ או הנדסאי

יש להקפיד להחזיק תחום תכנון 48 שעות לפני כל עבודה או לרישום

על הבנאי לבדוק את כל הפרטים לפני ביצוע הבקשה על מנת לאי-התאמה

יש לפנות לרשמי המבנה מידת ציוד

התכנית יושמו וכשהתחיל של המערכת הבנויה תמצא על-ידי הבנאי ושמו

אין להעביר עבודה אחרת ללא אישור מפורש

הערות:

- התכנון והתכנון נעשה על-פי תכנון 48 שעות לפני כל עבודה או לרישום
- על הבנאי לבדוק את כל הפרטים לפני ביצוע הבקשה על מנת לאי-התאמה
- יש לפנות לרשמי המבנה מידת ציוד
- התכנית יושמו וכשהתחיל של המערכת הבנויה תמצא על-ידי הבנאי ושמו
- אין להעביר עבודה אחרת ללא אישור מפורש

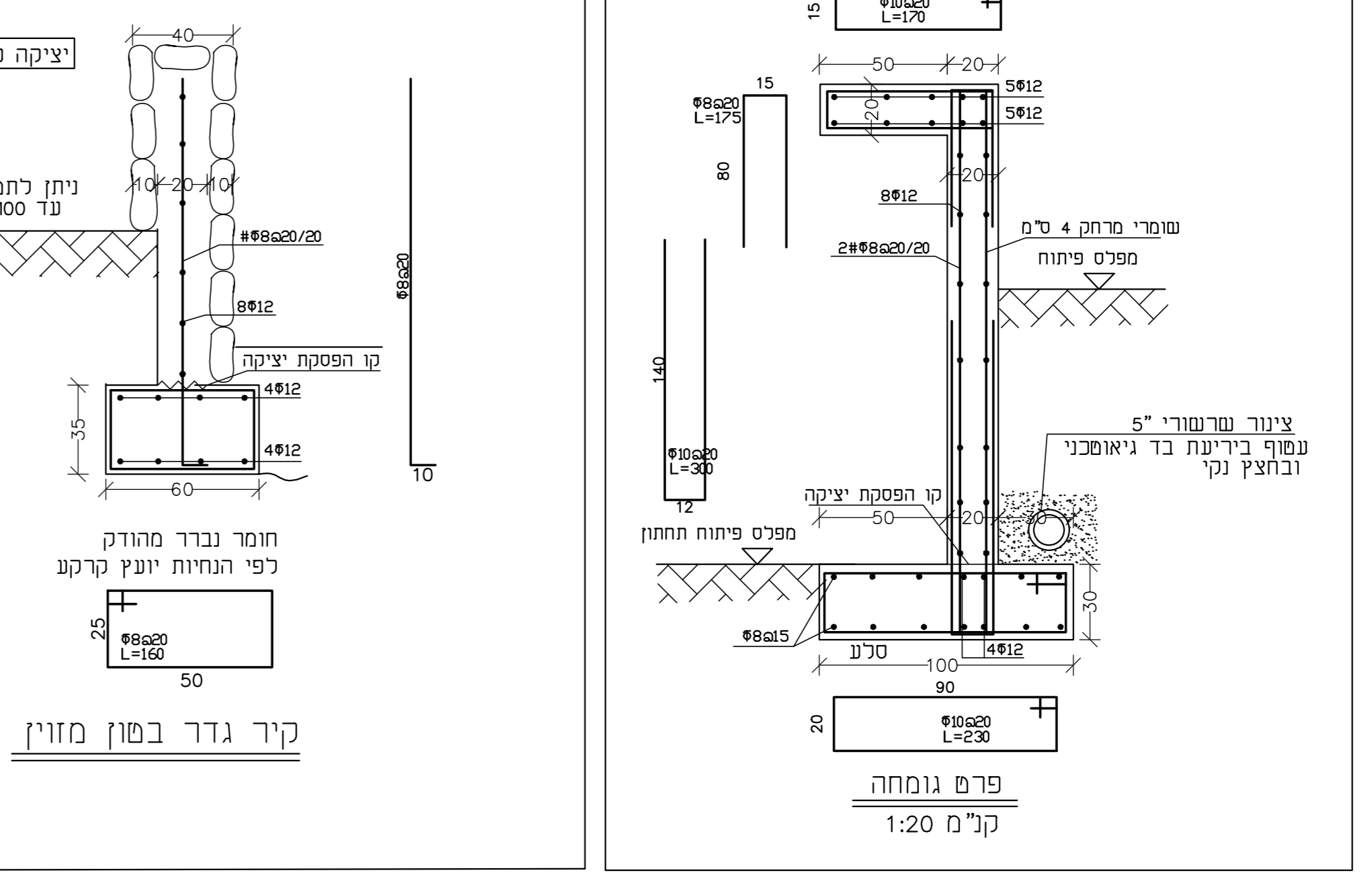
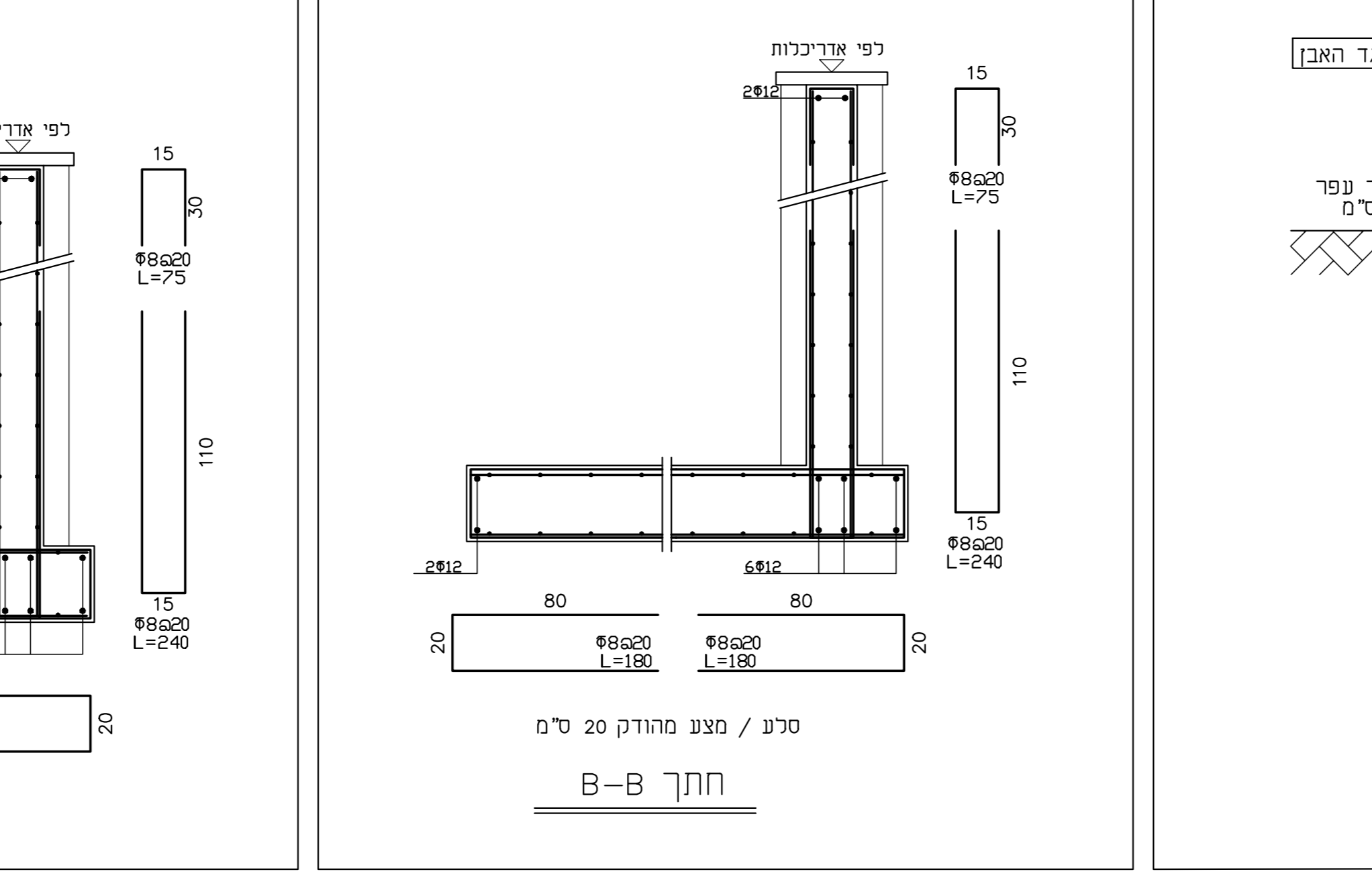
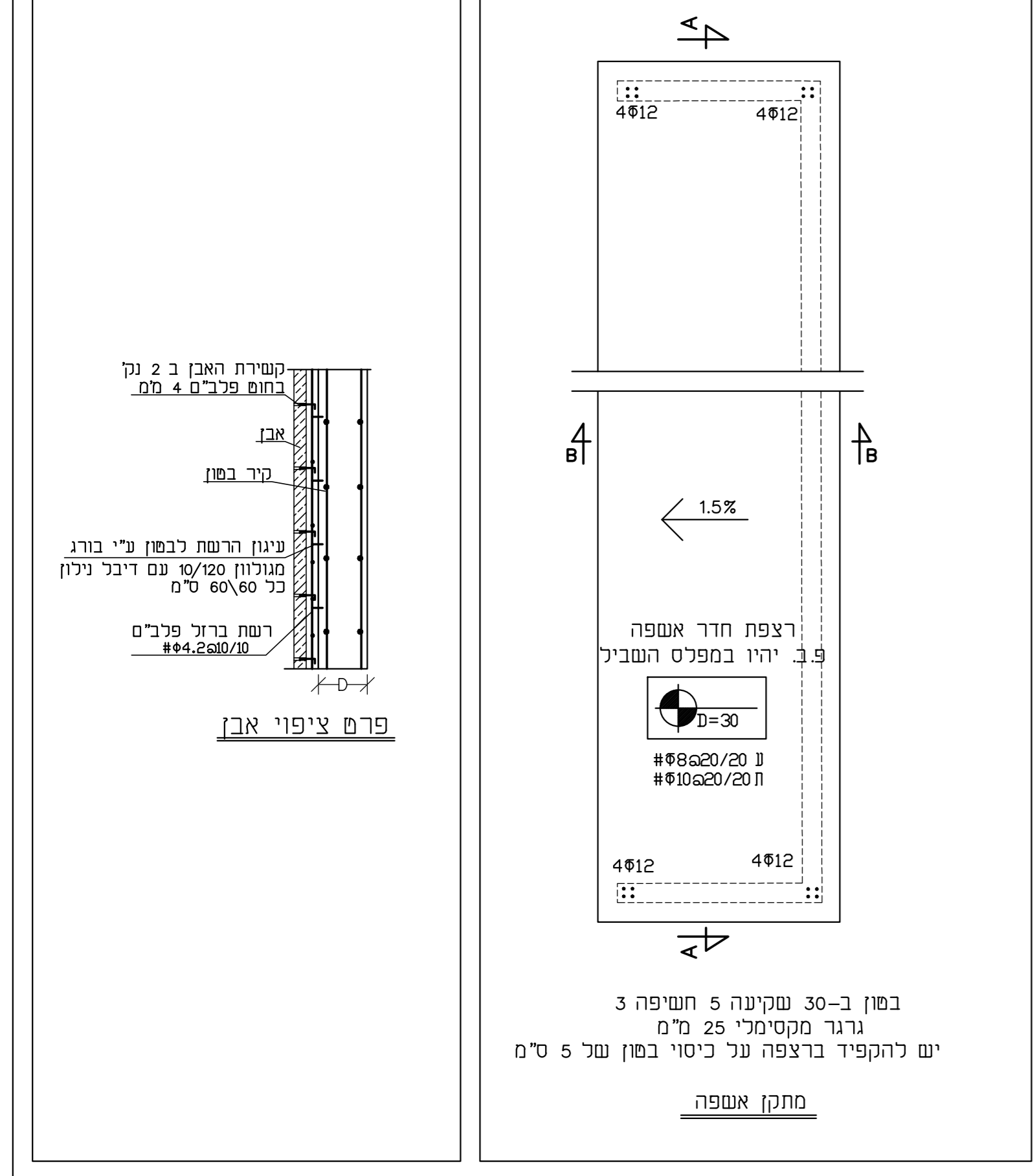
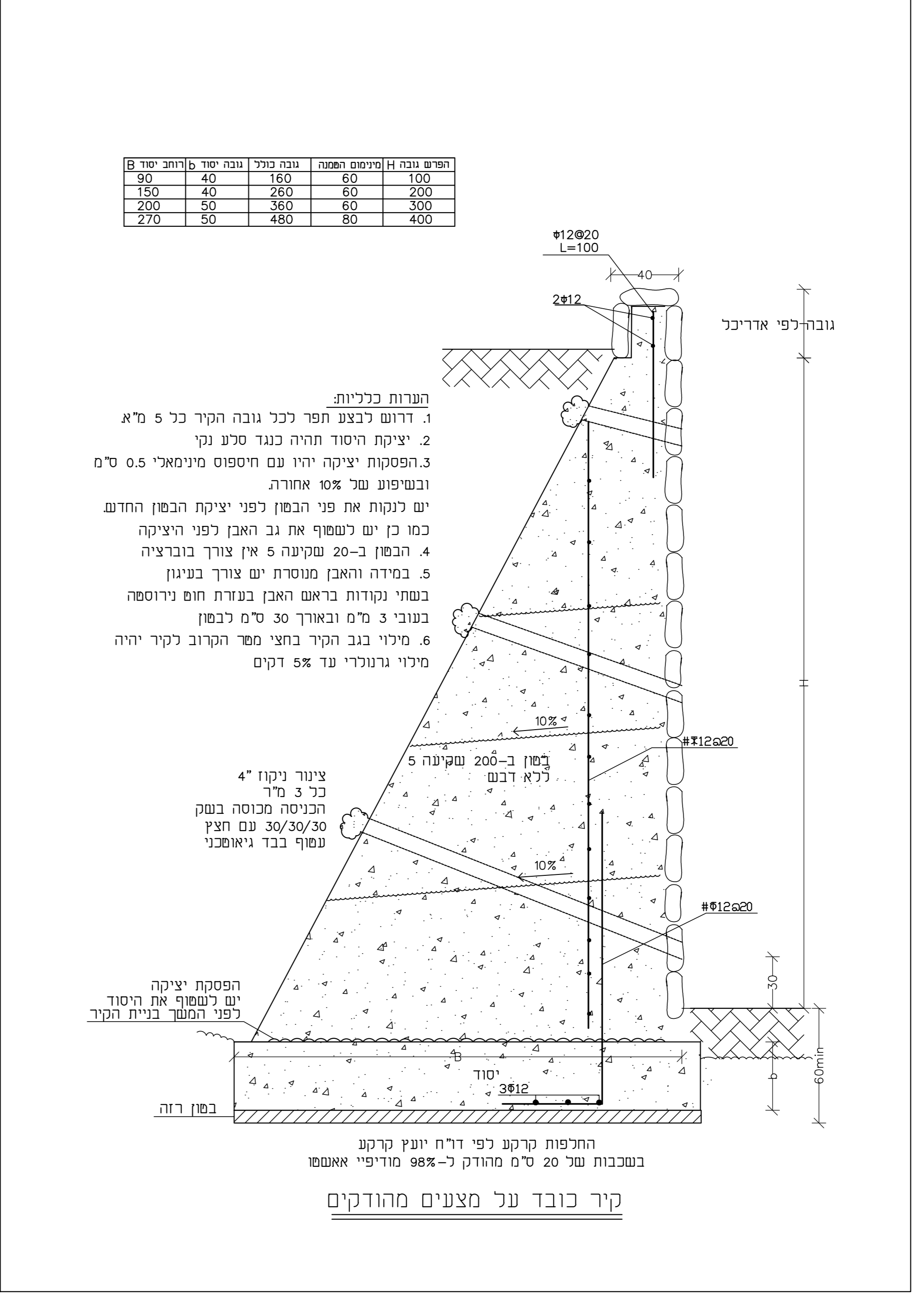
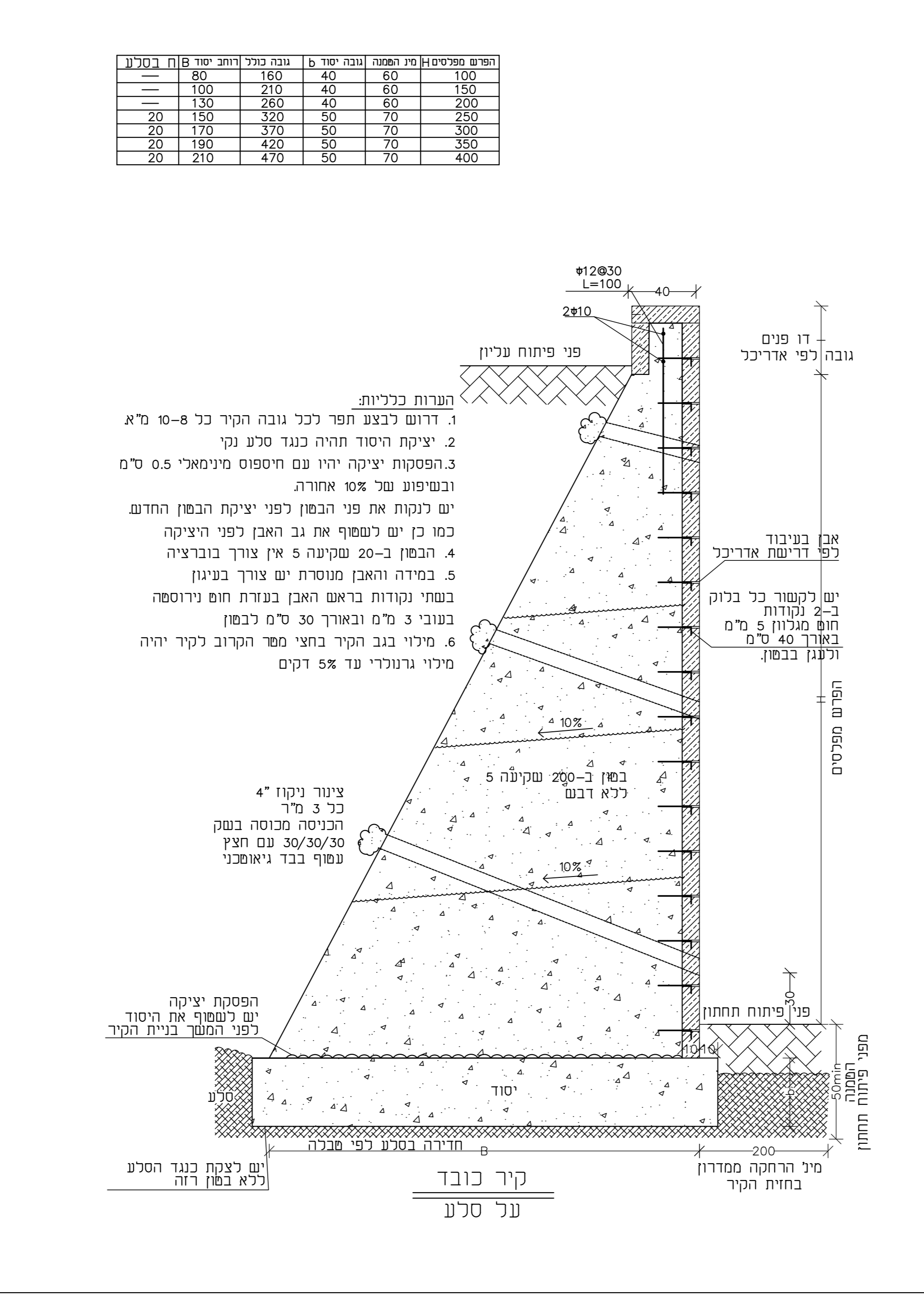
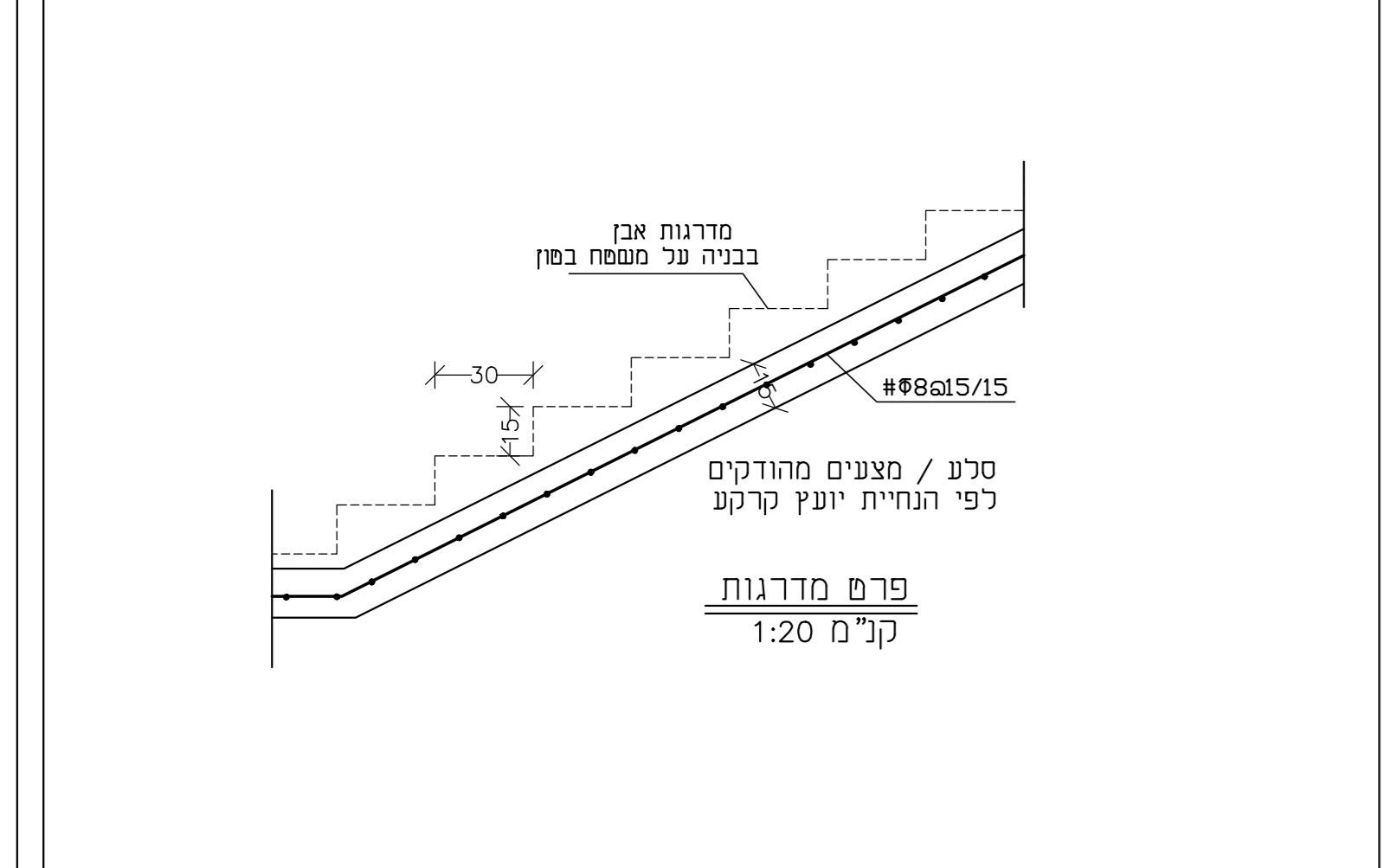
פרטים:

- הפרטים והתכנון נעשה על-פי תכנון 48 שעות לפני כל עבודה או לרישום
- על הבנאי לבדוק את כל הפרטים לפני ביצוע הבקשה על מנת לאי-התאמה
- יש לפנות לרשמי המבנה מידת ציוד
- התכנית יושמו וכשהתחיל של המערכת הבנויה תמצא על-ידי הבנאי ושמו
- אין להעביר עבודה אחרת ללא אישור מפורש

חומרי אבן:

אבן ארצי-בזלת בהתאם לתכנית הארקיטקטית ולפי מ"מ מוגדר

המידות אורך בכוליות אחר האבן



חברת פיתוח שכונת ערוגות

חברת פיתוח שכונת ערוגות
תכנית פיתוח שכונת ערוגות- מגדל עוז
ק"מ 1:200

ש"מ: 054-5375088
ת"ד: 054-2307270
email: ofir2008@gmail.com

תאריך: 25.08.2024