

NITZAN REFAELI
idea.Experience.Audience.

www.studionitzan.com
nitzandesign@gmail.com
+972 52 3577357

הערות:
התכנית הן רכוש של אדריכל ולא ייעשה בהן כל שימוש ללא אישור מפורש של אדריכל הקבלן אחראי למידות ועליו לדווח לאדריכל על כל אי התאמה בין המידות הניתנות והמצב בשטח יש להתייחס אך ורק למידות המצויינות ואין למדוד ישירות מהתכנית המבצע אחראי לקיום האדריכלים והדרשים לצורך ביצוע התכנית לרבות אישור מהנדסים למיניהם אין לראות בתכנית זו כתכנית לביצוע תכנית זו שלמה רק בתוספת תכנית תדסית זוטמה בידי קונסטרוקטור

שם הפרוייקט:
גוש עציון
משרדי כניסה

שם התכנית:
תוכניות

קני"מ:
1:50

תאריך:
05/12/2024

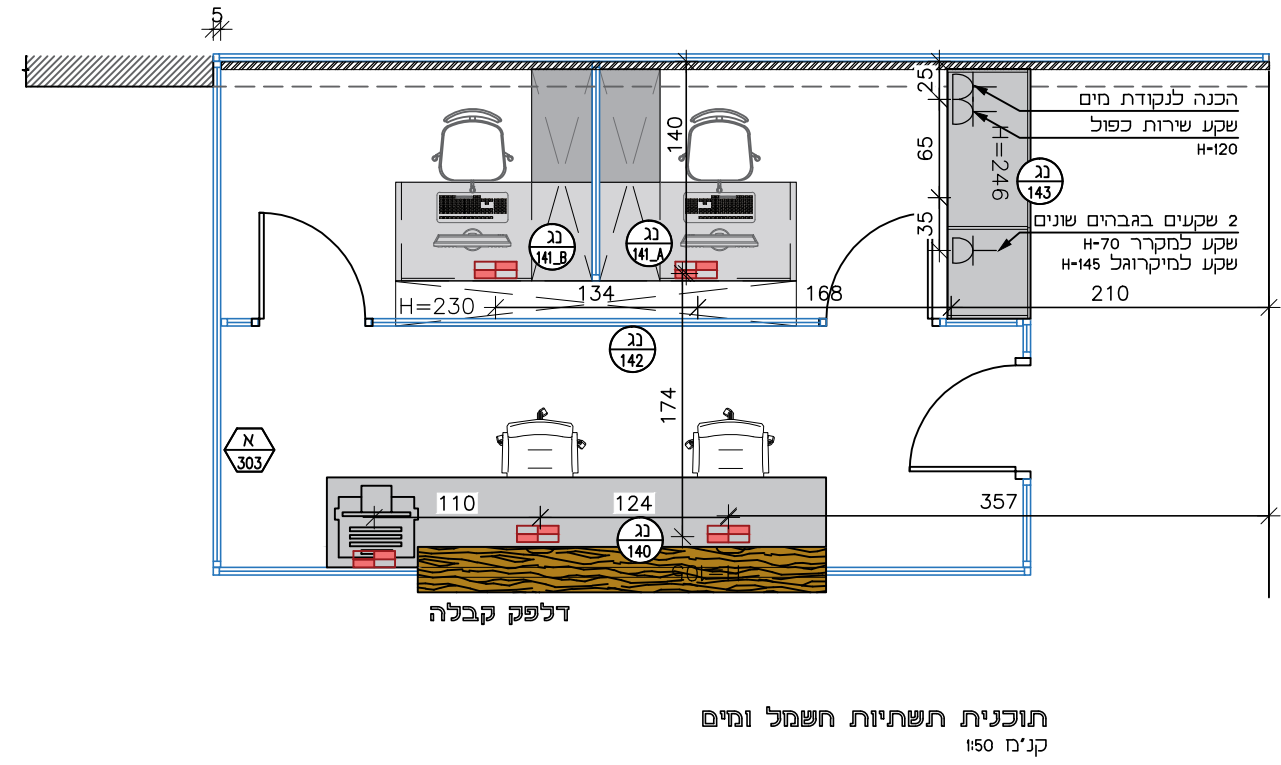
גיליון מס':
01

מהדורה:
01

לעיון ●
למכרז ○
לביצוע ○

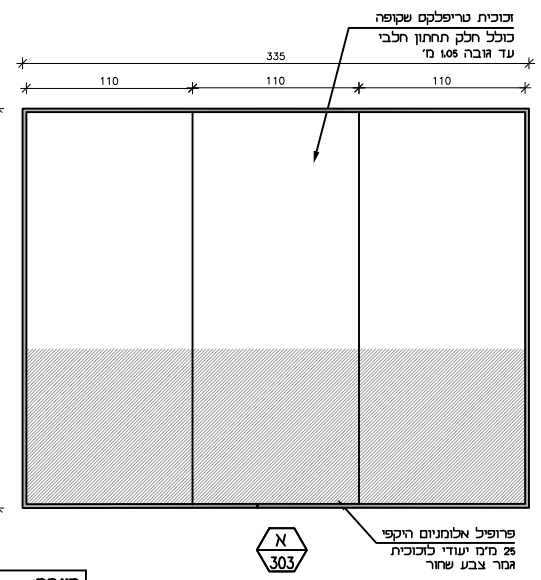
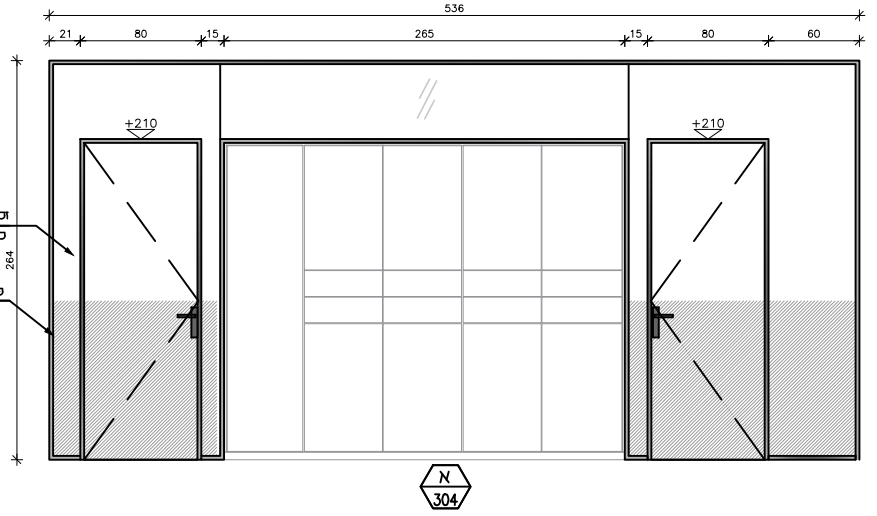
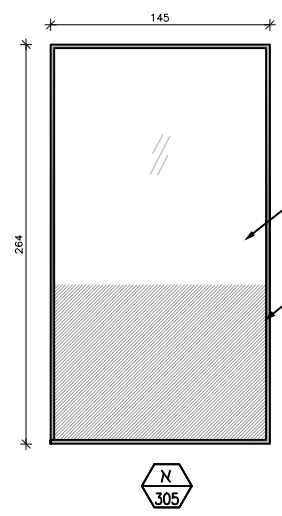
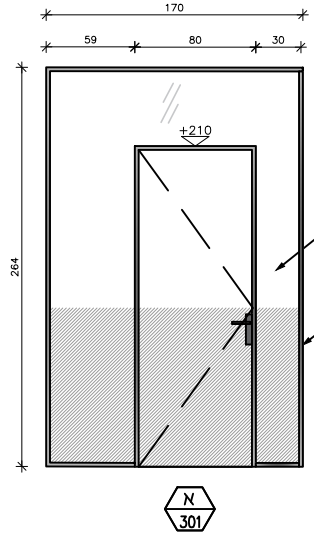
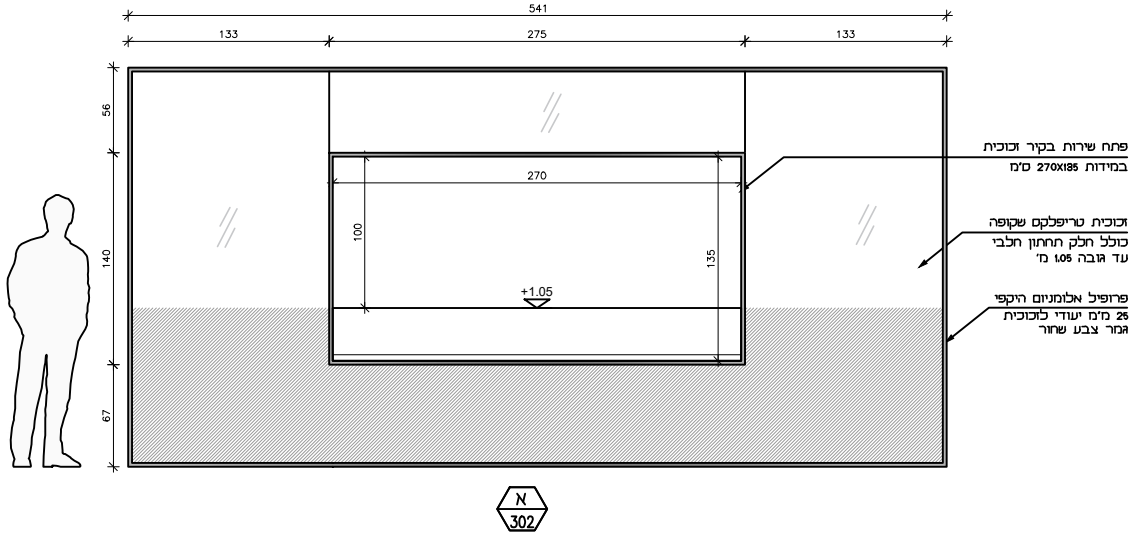
מקרא סימול תשתיות:

הגדרה	סימול
N7 קופסת אביזרים, H=1.50C.L הכוללת: 4 ב"ת 4 אביזר RJ45 בצד ארון תקשורת יש להשאיר אורך רזרבה של 2 מ' כבל	
שקע כפול	
שקע יחיד	



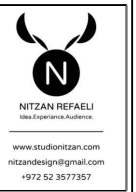
עידכונים:

מס' תיאור	תאריך
1	
2	
3	
4	
5	



הערה:
יש לקחת מידות בשטח לפני ביצוע בהתאם לריצוף

פריסת קירות זכוכית-



הערות:
הצגות זו רכוש של הדיזיין ולא יישאו אחריות על שטח ללא אישור מפורש של הדיזיין והכלול חלקי לפרטים נוספים יורדו ויציאות חלבי כפי שצוין ברישום זה. המימוש של פרטים נוספים יורדו ויציאות חלבי כפי שצוין ברישום זה. המימוש של פרטים נוספים יורדו ויציאות חלבי כפי שצוין ברישום זה. המימוש של פרטים נוספים יורדו ויציאות חלבי כפי שצוין ברישום זה. המימוש של פרטים נוספים יורדו ויציאות חלבי כפי שצוין ברישום זה.

שם הפרוייקט: **גוש עציון**
משרדי כניסה
שם התכנית:
פרישות מחיצות זכוכית

קני"מ: 1:50
תאריך: 05/12/2024
גיליון מס': 02
מהדורה: 01

לעיון
למכרז
לביצוע

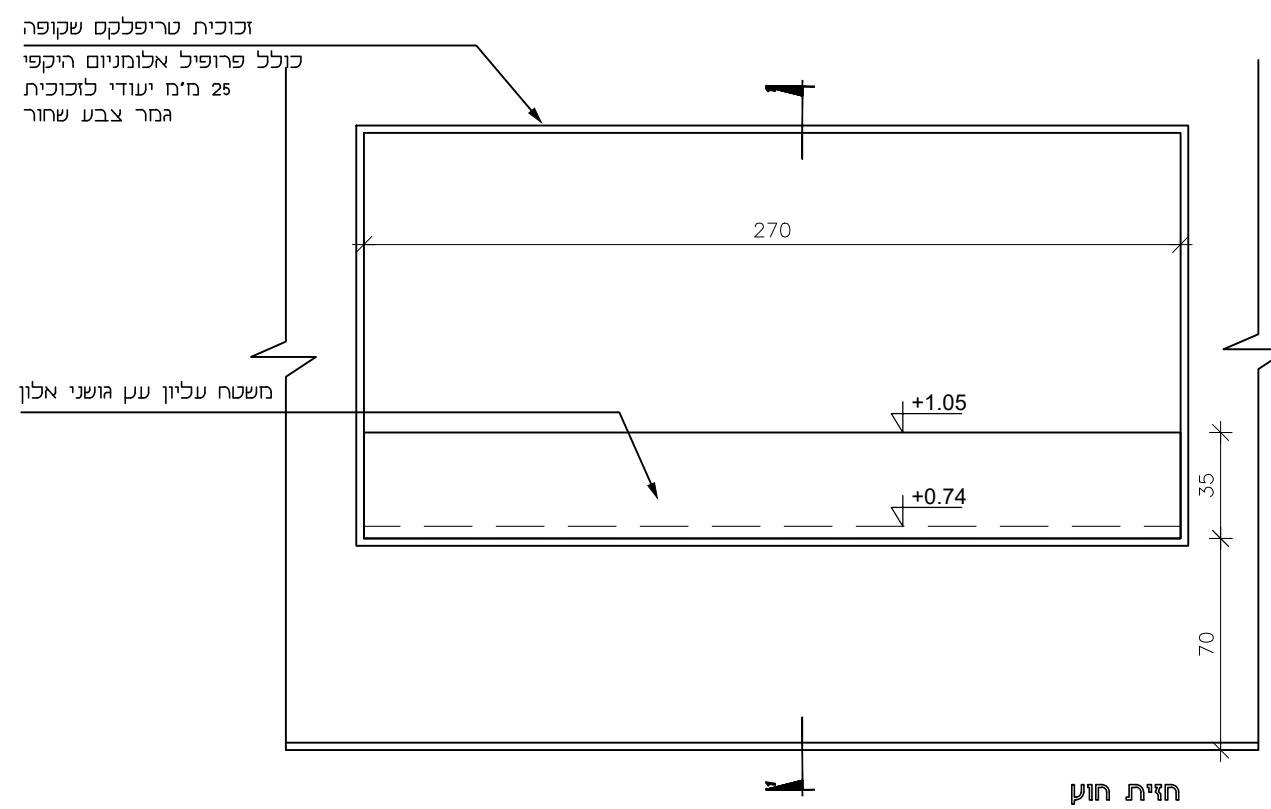
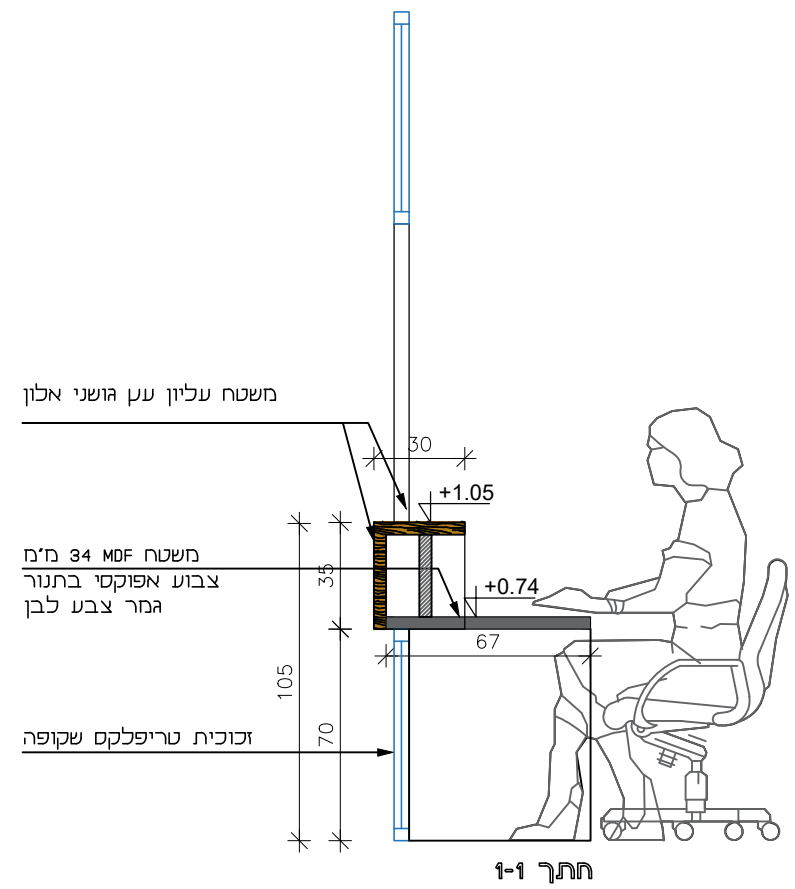
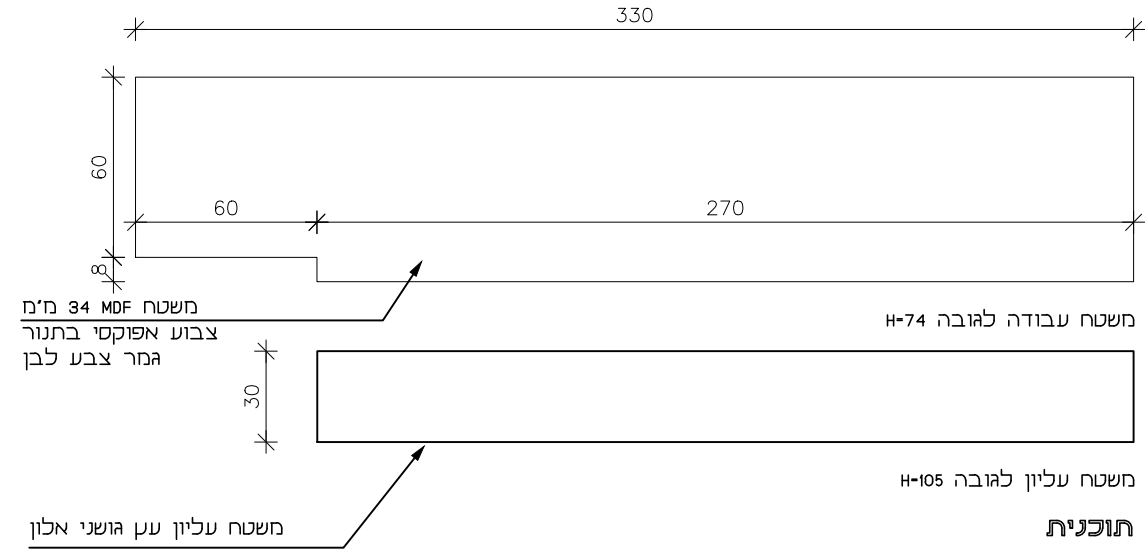
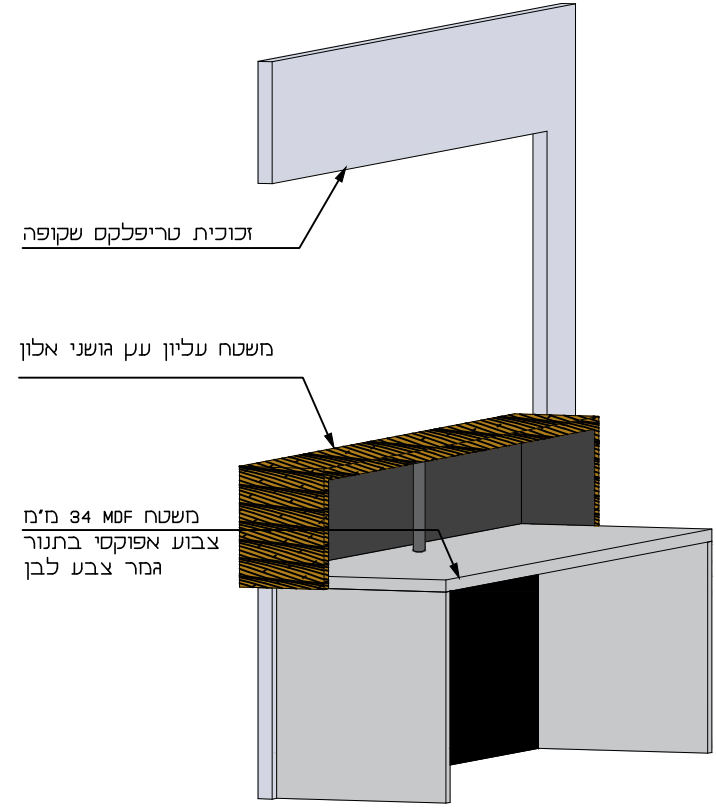
עידוכונים:

שם	תאריך

נג
140

גוש עציון - מבואת כניסה

מיקום	דלפק כניסה
מידות	330x60 ס"מ לגובה 68 ס"מ
כמות	1



דלפק קבלה	
קנ"מ:	1:25
תאריך:	05.12.2024
עיון:	מכרז
ביצוע:	
הערות	
<p>המבצע יכין דוגמא אחת מושלמת וירכיב אותה במקומה באחר, לקבלת אישור המפקח והאדריכל בכתב, להמשך הייצור. גוון דלת ומסוקף בתאום עם האדריכל. מידות סופיות פתחי בנייה ילקחו באחר. אין להוציא מידות מתכנית זו.</p>	

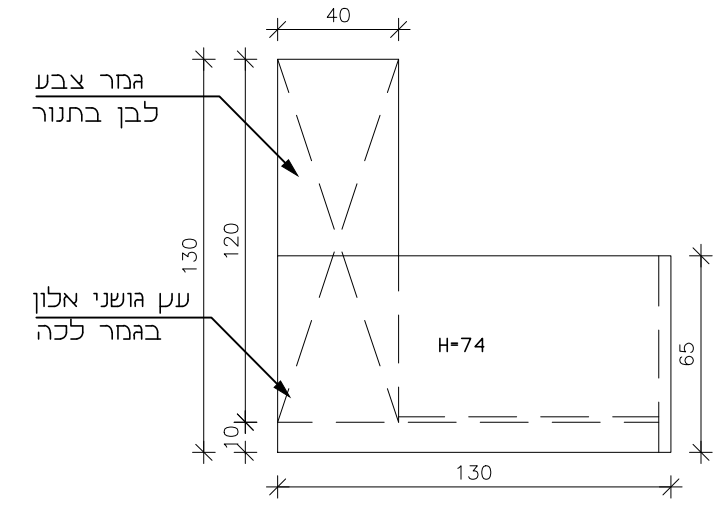
NITZAN REFAELI
Idea.Experience.Audience.

www.studionitzan.com
nitzandesign@gmail.com
+972 52 3577357

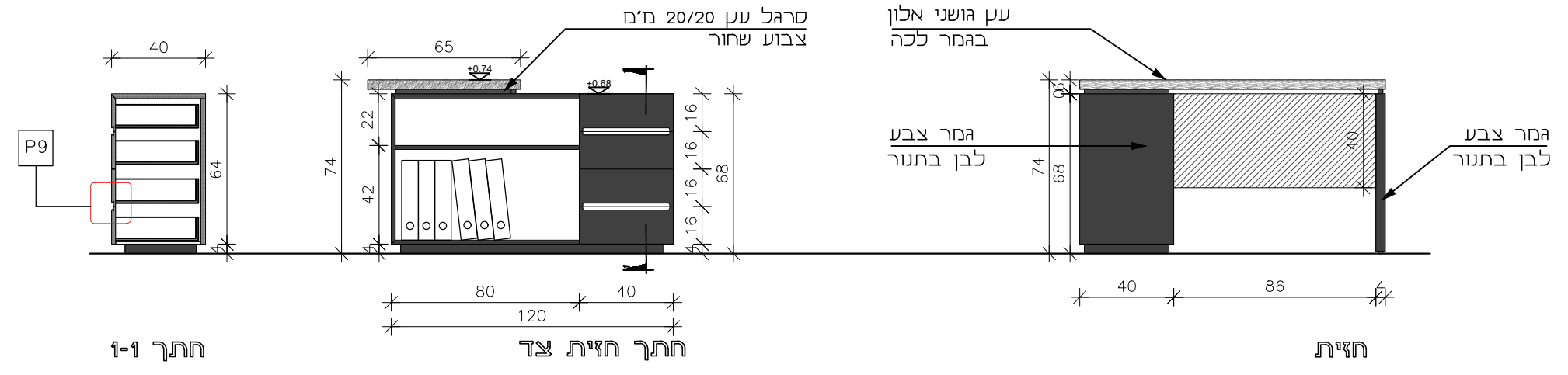
גוש עציון - מבואת כניסה

נג
141_A

תיאור	עמדת עבודה 1
מידות	130x65 ס"מ לגובה 74 ס"מ שלוחה 125x40 ס"מ לגובה 68 ס"מ
כמות	1
גוף שולחן	משטח עבודה בעץ גושני אלון טבעי בגמר לכה מס' מנ"י יחידת מגירות ורגל ניצב ניצב MDF צבוע לבן בתנור
פירזול	כל הפרזול יהיה תוצרת "בלום" מסילות סנדס בשליפה מלאה.
נעילה	עם נעילה לתיאום
ידיות	חריץ מוסתר



תוכנית



שולחן עבודה	
קנ"מ:	1:25
תאריך:	05.12.2024
עיון:	מכרז
ביצוע:	

הערות
המבצע יכין דוגמא אחת מושלמת וירכיב אותה במקומה באתר. לקבלת אישור המפקח והאדריכל בכתב, להמסך הייצור. גוון דלת ומשקוף בתאום עם האדריכל. מידות סופיות פתחי בנייה ילקחו באתר. אין להוציא מידות מתכנית זו.

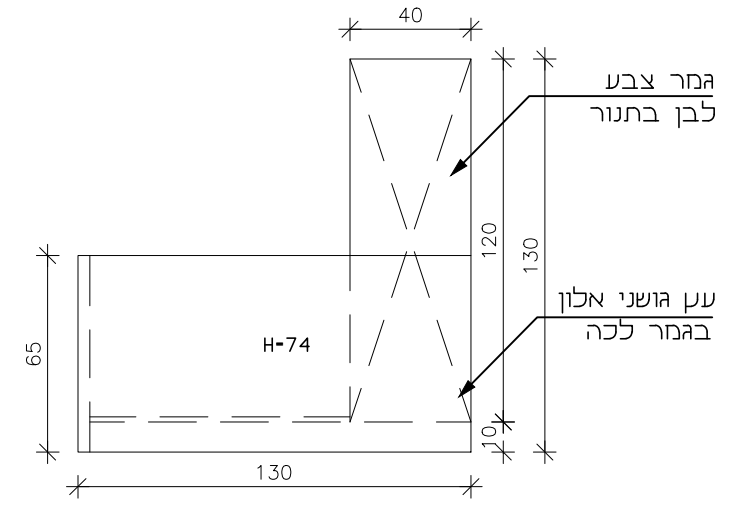
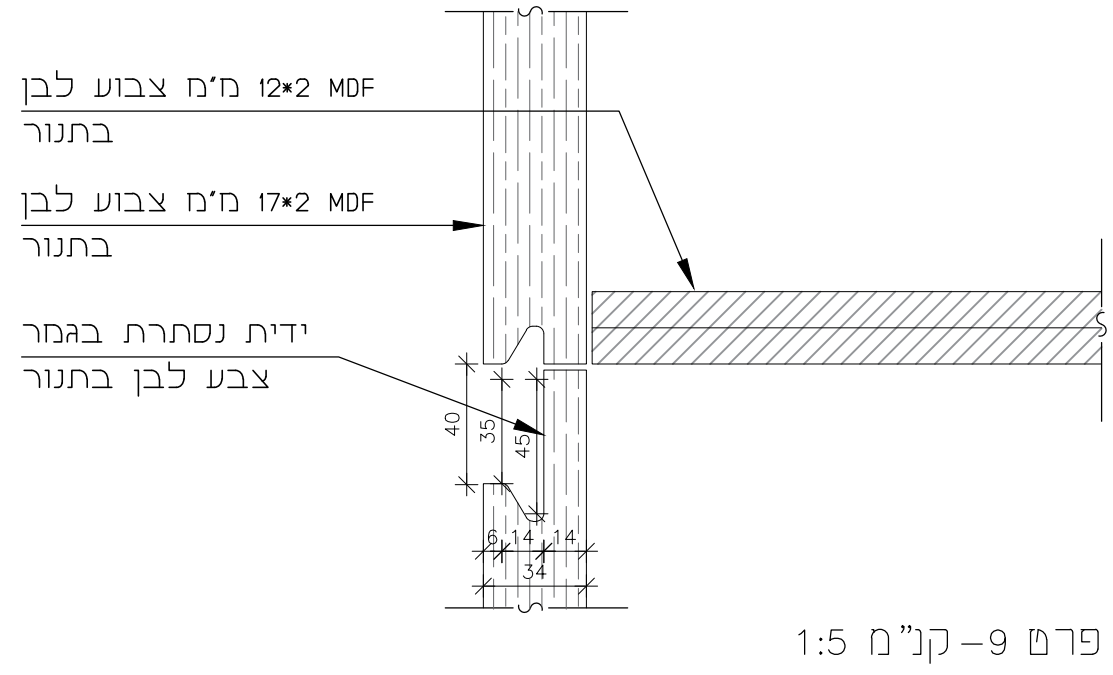
NITZAN REFAELI
Idea.Experience.Audience.

www.studionitzan.com
nitzandesign@gmail.com
+972 52 3577357

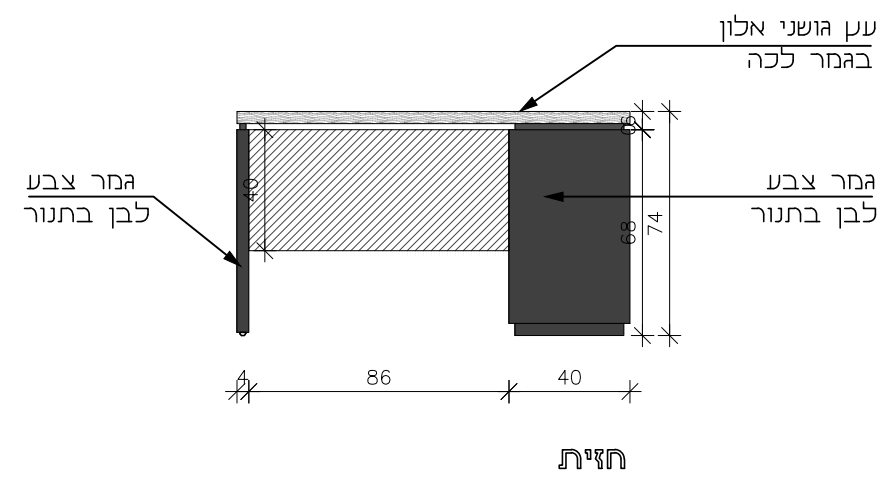
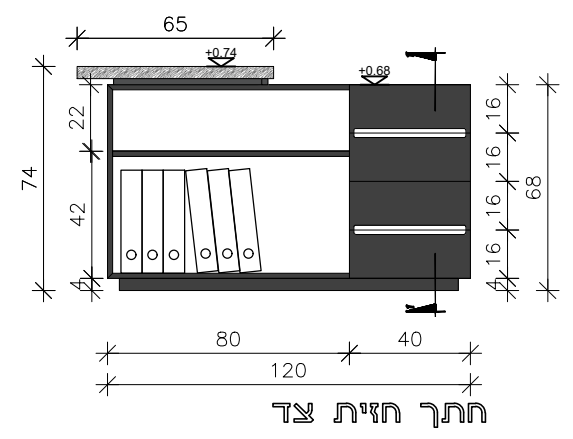
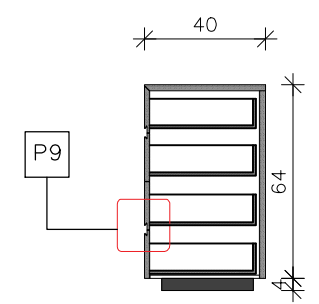
גוש עציון - מבואת כניסה

נג
141_B

תיאור	עמדת עבודה 2
מידות	130x65 ס"מ לגובה 74 ס"מ שלוחה 125x40 ס"מ לגובה 68 ס"מ
כמות	1
גוף שולחן	משמח עבודה בעץ גושני אלון טבעי בגמר לכה מס' מנ"י יחידת מגירות ורגל ניצב ניצב MDF צבוע לבן בתנור
פירזול	כל הפרזול יהיה תוצרת "בלום" מסילות סנדם בשליפה מלאה.
נעילה	עם נעילה לתיאום
ידיות	חריץ מוסתר



תוכנית



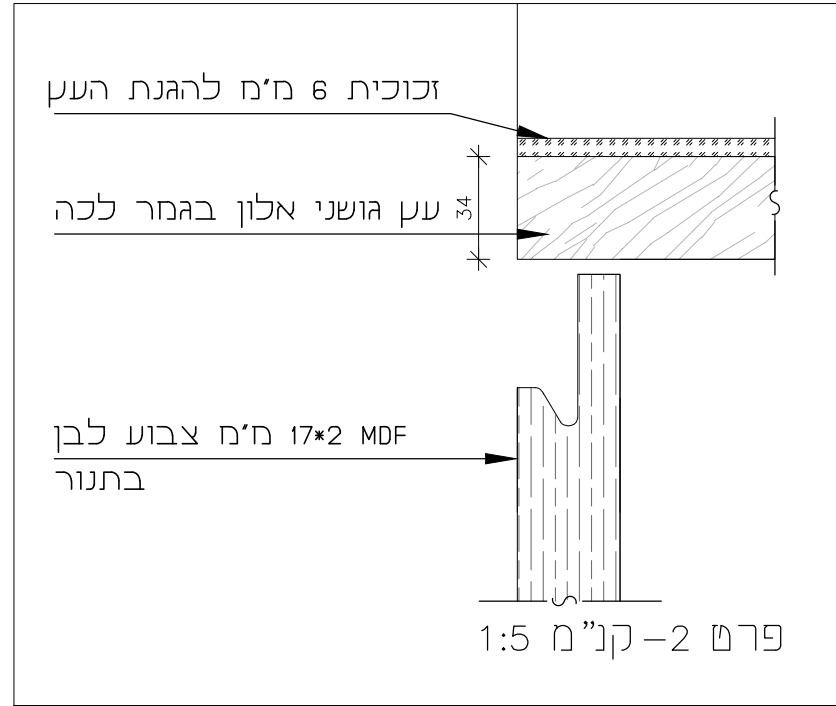
שולחן עבודה	
קנ"מ:	1:25
תאריך:	05.12.2024
עיון	מכרז
ביצוע	
הערות	
המבצע יבין דוגמא אחת מושלמת וידיב אותה במקומה באתר. לקבלת אישור המפקח והאדריכל בכתב, להמשך הייצור. נזון דלת ומשקוף בתאום עם האדריכל. מידות סופיות פתחי בנייה ילקחו באתר. אין להוציא מידות מתכנית זו.	

NITZAN REFAELI
Idea.Experience.Audience.

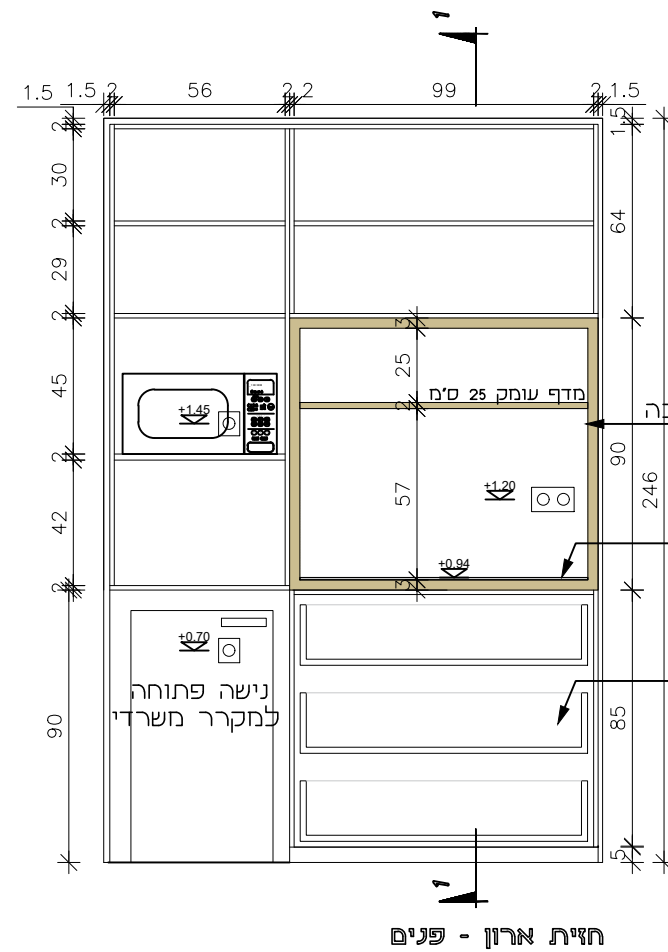
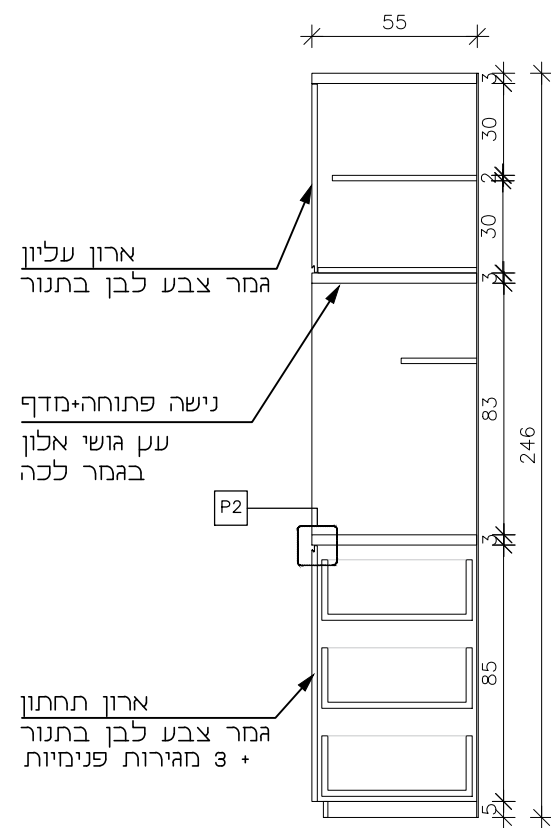
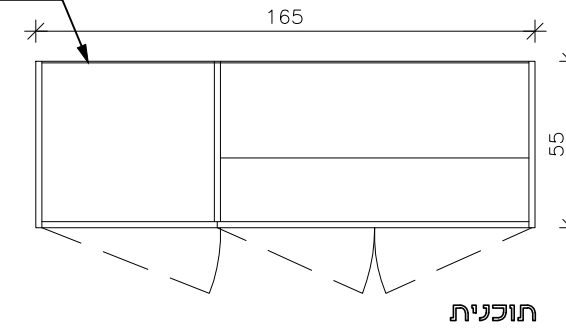
www.studionitzan.com
nitzandesign@gmail.com
+972 52 3577357

גוש עציון - מבואת כניסה

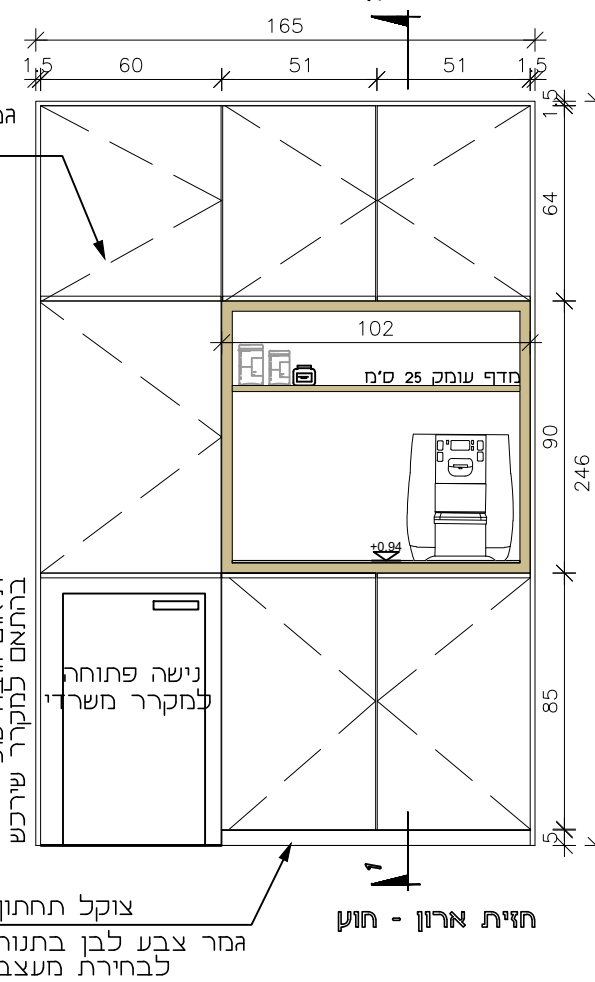
נג
143



כל חזיתות החוץ
גמר צבע לבן בתנור
לבחירת מעצב



גמר צבע לבן בתנור
לבחירת מעצב



מיקום	מטבחון מבואה
מידות	165x55 ס"מ לגובה 246 ס"מ
כמות	1
גוף ארון	MDF 17 מ"מ בגמר צבע לבן בתנור
פירזול	כל הפרזול יהיה תוצרת "בלום" מסילות שנדם בשליפה מלאה.
נעילה	
ידיות	חריץ מוסתר

ארון	
קנ"מ:	1:25
תאריך:	05.12.2024
עיון	מכרז
ביצוע	

הערות
המבצע יכין דוגמא אחת מושלמת וירכיב אותה במקומה באתר. לקבלת אישור המפקח והאדריכל בכתב, להמסך הייצור. גוון דלת ומשקוף בתאום עם האדריכל. מידות סופיות פתחי בנייה ילקחו באתר. אין להוציא מידות מתכנית זו.

NITZAN REFAELI
Idea.Experience.Audience.

www.studionitzan.com
nitzandesign@gmail.com
+972 52 3577357